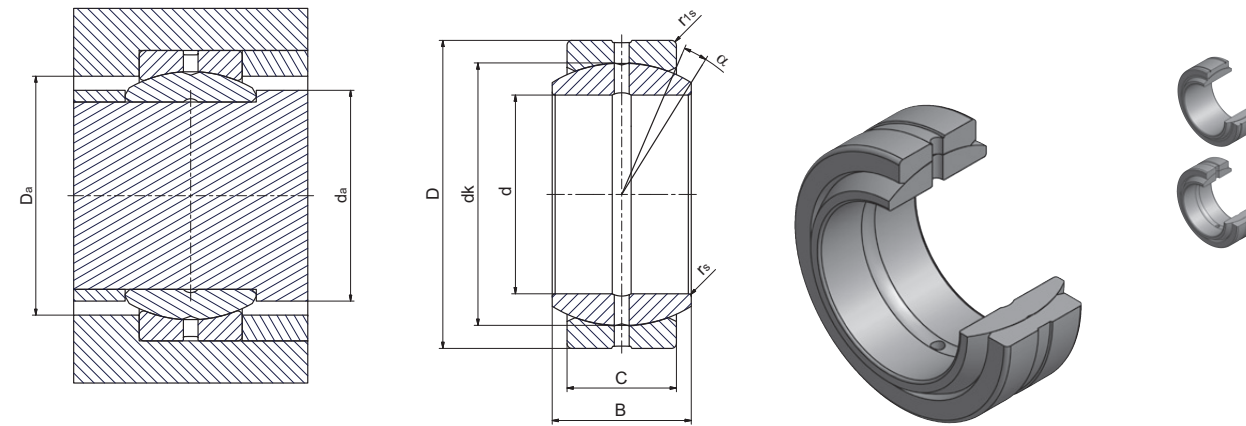


Radial-Gelenklager

wartungspflichtig
 DIN ISO 12 240-1-Maßreihe E
 Gleitpaarung: Niro/Alubronze
 Material:
 Außenring rostfreier Stahl W-Nr. 1.4418
 Innenring Alubronze W-Nr. 2.0975

Radial spherical plain bearing

requiring maintenance
 DIN ISO 12 240-1-series E
 sliding surface: stainless steel/alubronze
 material:
 outer ring stainless steel M-no. 1.4418
 inner ring alubronze M-no. 2.0975



Serie/Series GE·ES Niro

Bezeichnung/ Designation	Abmessung/Dimensions mm						Kippwinkel/ tilting angle $\alpha^\circ \approx$	Kantenabstände/ Chamfer dimensions		Anschlussmaße/ Mounting dimensions		Tragzahlen/ Basic load ratings [kN]		Radiale Lagerluft/ Radial internal clearance	Gewicht/ Weight \approx kg	d
	d	D	B	C	dk	$r_{s \min}$		$r_{1s \min}$	$d_{a \max}$	$D_{a \min}$	Dyn./ Dynamic	Stat./ Static	CN			
GE10ES Niro	10 -0,008	19 -0,009	9 -0,12	6 -0,24	16	12	0,3	0,3	13,2	15,5	3	8	0,032 - 0,068	0,010	10	
GE12ES Niro	12 -0,008	22 -0,009	10 -0,12	7 -0,24	18	11	0,3	0,3	14,9	17,5	4	11	0,032 - 0,068	0,020	12	
GE17ES Niro	17 -0,008	30 -0,009	14 -0,12	10 -0,24	25	10	0,3	0,3	20,7	24	8	21	0,040 - 0,082	0,040	17	
GE20ES Niro	20 -0,010	35 -0,011	16 -0,12	12 -0,24	29	9	0,3	0,3	24,1	27,5	11	30	0,400 - 0,082	0,070	20	
GE25ES Niro	25 -0,010	42 -0,011	20 -0,12	16 -0,24	35,5	7	0,6	0,6	29,3	33	18	52	0,050 - 0,100	0,120	25	
GE30ES Niro	30 -0,010	47 -0,011	22 -0,12	18 -0,24	40,7	6	0,6	0,6	34,2	38	23	62	0,050 - 0,100	0,150	30	
GE35ES Niro	35 -0,012	55 -0,013	25 -0,12	20 -0,30	47	6	0,6	1	39,7	44,5	30	86	0,050 - 0,100	0,230	35	
GE40ES Niro	40 -0,012	62 -0,013	28 -0,12	22 -0,30	53	7	0,6	1	45	51	37	107	0,060 - 0,120	0,310	40	
GE45ES Niro	45 -0,012	68 -0,013	32 -0,12	25 -0,30	60	7	0,6	1	50,7	57	48	146	0,060 - 0,120	0,430	45	
GE50ES Niro	50 -0,012	75 -0,013	35 -0,12	28 -0,30	66	6	0,6	1	55,9	63	59	182	0,060 - 0,120	0,550	50	
GE60ES Niro	60 -0,015	90 -0,015	44 -0,15	36 -0,40	80	6	1	1	66,8	75	92	273	0,060 - 0,120	1,04	60	
GE70ES Niro	70 -0,015	105 -0,015	49 -0,15	40 -0,40	92	6	1	1	77,8	87	118	378	0,072 - 0,142	1,55	70	
GE80ES Niro	80 -0,015	120 -0,015	55 -0,15	45 -0,40	105	6	1	1	89,4	99	151	489	0,072 - 0,142	2,31	80	
GE90ES Niro	90 -0,020	130 -0,018	60 -0,20	50 -0,50	115	5	1	1	98,1	108	184	585	0,072 - 0,142	2,75	90	
GE100ES Niro	100 -0,020	150 -0,018	70 -0,20	55 -0,50	130	7	1	1	109,5	123	229	792	0,085 - 0,165	4,45	100	