

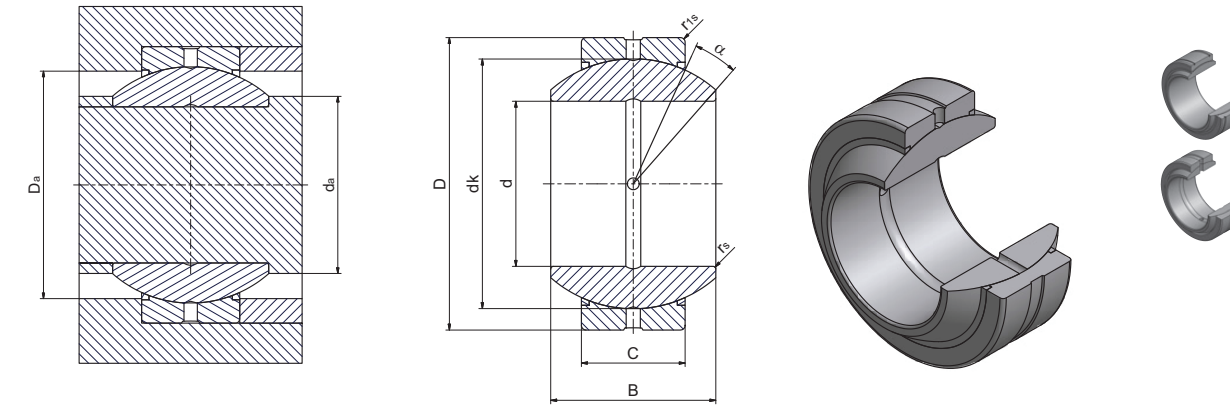
Radial-Gelenklager

wartungspflichtig
DIN ISO 12 240-1-Maßreihe G
Gleitpaarung: Stahl/Stahl

Radial spherical plain bearing

requiring maintenance
DIN ISO 12 240-1-series G
sliding surface: steel/steel

Serie/Series GEG·E
GEG·ES
GEG·ES-2RS
(GE·FO, GE·FO-2RS, GEH·E, GEH·ES, GEH·ES-2RS)



Bezeichnung/Designation		Abmessung/Dimensions mm					Kippwinkel/ tilting angle $\alpha^\circ \approx$	Kantenabstände/ Chamfer dimensions		Anschlussmaße/ Mounting dimensions		Tragzahlen/ Basic load ratings [kN]		Radiale Lagerluft/ Radial internal clearance	Gewicht/ Weight \approx kg	d
ohne Abdichtung/ without seals	mit Abdichtung/ with seals	d	D	B	C	dk		$r_{s \min}$	$r_{1s \min}$	$d_{a \max}$	$D_{a \min}$	Dyn./ Dynamic	Stat./ Static	CN		
GEG4E*		4 -0,008	14 -0,008	7 -0,12	4 -0,24	10	20	0,3	0,3	8	9,5	3,4	17	0,032 - 0,068	0,005	4
GEG5E*		5 -0,008	16 -0,008	9 -0,12	5 -0,24	13	21	0,3	0,3	8	12,5	5,5	27	0,032 - 0,068	0,008	5
GEG6E*		6 -0,008	16 -0,008	9 -0,12	5 -0,24	13	21	0,3	0,3	9,3	12,5	5,5	27	0,032 - 0,068	0,006	6
GEG8E*		8 -0,008	19 -0,009	11 -0,12	6 -0,24	16	21	0,3	0,3	11,6	15,5	8,1	40	0,032 - 0,068	0,014	8
GEG10E*		10 -0,008	22 -0,009	12 -0,12	7 -0,24	18	18	0,3	0,3	13,4	17,5	10	53	0,032 - 0,068	0,021	10
GEG12E*		12 -0,008	26 -0,009	15 -0,12	9 -0,24	22	18	0,3	0,3	16	21	16	84	0,040 - 0,082	0,033	12
GEG15ES	GEG15ES-2RS	15 -0,008	30 -0,009	16 -0,12	10 -0,24	25	16	0,3	0,3	19,2	24	21	106	0,040 - 0,082	0,049	15
GEG17ES	GEG17ES-2RS	17 -0,008	35 -0,011	20 -0,12	12 -0,24	29	19	0,3	0,3	21	27,5	30	146	0,040 - 0,082	0,083	17
GEG20ES	GEG20ES-2RS	20 -0,010	42 -0,011	25 -0,12	16 -0,24	35,5	17	0,3	0,6	25,2	33	48	240	0,050 - 0,100	0,153	20
GEG25ES	GEG25ES-2RS	25 -0,010	47 -0,011	28 -0,12	18 -0,24	40,7	17	0,6	0,6	29,5	38	62	310	0,050 - 0,100	0,203	25
GEG30ES	GEG30ES-2RS	30 -0,010	55 -0,013	32 -0,12	20 -0,30	47	17	0,6	1	34,4	44,5	79	399	0,050 - 0,100	0,304	30
GEG35ES	GEG35ES-2RS	35 -0,012	62 -0,013	35 -0,12	22 -0,30	53	16	0,6	1	39,7	51	99	495	0,060 - 0,120	0,408	35
GEG40ES	GEG40ES-2RS	40 -0,012	68 -0,013	40 -0,12	25 -0,30	60	17	0,6	1	44,7	57	127	637	0,060 - 0,120	0,542	40
GEG45ES	GEG45ES-2RS	45 -0,012	75 -0,013	43 -0,12	28 -0,30	66	15	0,6	1	50	63	156	780	0,060 - 0,120	0,713	45
GEG50ES	GEG50ES-2RS	50 -0,012	90 -0,015	56 -0,12	36 -0,40	80	17	0,6	1	57,1	75	245	1220	0,060 - 0,120	1,40	50
GEG60ES	GEG60ES-2RS	60 -0,015	105 -0,015	63 -0,15	40 -0,40	92	17	1	1	67	87	313	1560	0,072 - 0,142	2,50	60
GEG70ES	GEG70ES-2RS	70 -0,015	120 -0,015	70 -0,15	45 -0,40	105	16	1	1	78,2	99	400	2000	0,072 - 0,142	3,10	70
GEG80ES	GEG80ES-2RS	80 -0,015	130 -0,018	75 -0,15	50 -0,50	115	14	1	1	87,1	108	488	2440	0,072 - 0,142	3,40	80
GEG90ES	GEG90ES-2RS	90 -0,020	150 -0,018	85 -0,20	55 -0,50	130	15	1	1	98,3	123	607	3030	0,085 - 0,165	5,20	90
GEG100ES	GEG100ES-2RS	100 -0,020	160 -0,025	85 -0,20	55 -0,50	140	14	1	1	111,2	134	654	3270	0,085 - 0,165	6,50	100
GEG110ES	GEG110ES-2RS	110 -0,020	180 -0,025	100 -0,20	70 -0,50	160	12	1	1	124,8	150	950	4750	0,085 - 0,165	9,68	110
GEG120ES	GEG120ES-2RS	120 -0,020	210 -0,030	115 -0,20	70 -0,60	180	16	1	1	138,4	173	1070	5350	0,085 - 0,165	14,01	120
GEG140ES	GEG140ES-2RS	140 -0,025	230 -0,030	130 -0,25	80 -0,60	200	16	1	1	151,9	191	1360	6800	0,100 - 0,192	19,01	140
GEG160ES	GEG160ES-2RS	160 -0,025	260 -0,035	135 -0,25	80 -0,70	225	16	1,1	1,1	180	219	1530	7650	0,100 - 0,192	20,02	160
GEG180ES	GEG180ES-2RS	180 -0,025	290 -0,035	155 -0,25	100 -0,70	250	14	1,1	1,1	196,1	239	2120	10600	0,100 - 0,192	32,21	180
GEG200ES	GEG200ES-2RS	200 -0,030	320 -0,040	165 -0,30	100 -0,80	275	15	1,1	1,1	220	267	2320	11600	0,100 - 0,192	45,28	200
GEG220ES	GEG220ES-2RS	220 -0,030	340 -0,040	175 -0,30	100 -0,80	300	16	1,1	1,1	243,6	295	2550	12700	0,100 - 0,192	51,12	220
GEG240ES	GEG240ES-2RS	240 -0,030	370 -0,040	190 -0,30	110 -0,80	325	15	1,1	1,1	263,6	319	3030	15190	0,110 - 0,214	65,12	240
GEG260ES	GEG260ES-2RS	260 -0,035	400 -0,040	205 -0,35	120 -0,80	350	15	1,1	1,1	283,6	342	3570	17850	0,110 - 0,214	82,44	260
GEG280ES	GEG280ES-2RS	280 -0,035	430 -0,045	210 -0,35	120 -0,90	375	15	1,1	1,1	310,6	370	3800	19100	0,110 - 0,214	97,21	280

*nicht nachschmierbar

Alle Typen sind auch in C2 und C3 lieferbar

*lubrication not possible

Also available in groups C2 or C3