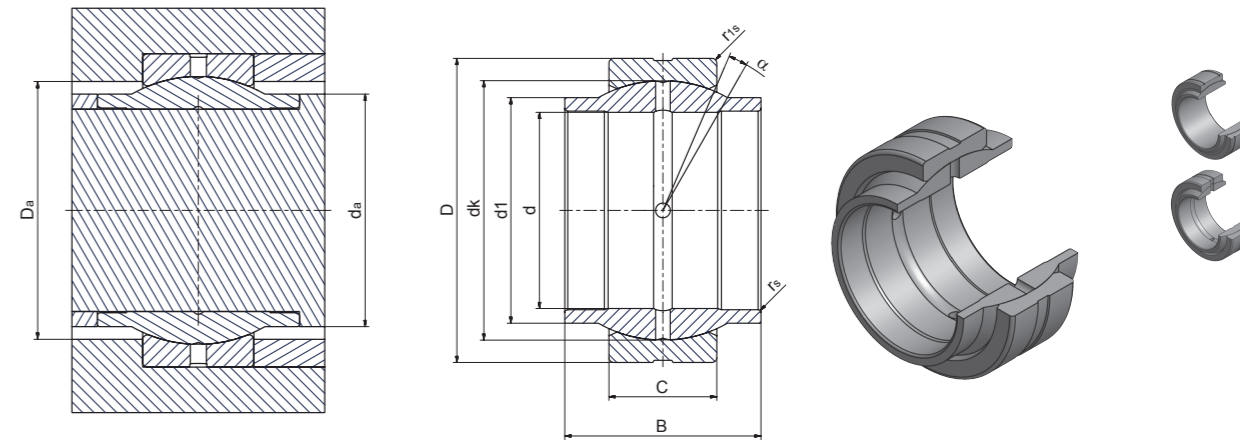


Radial-Gelenklager
 wartungspflichtig
 Gleitpaarung: Stahl/Stahl

Radial spherical plain bearing
 requiring maintenance
 sliding surface: steel/steel

**Serie/Series GEEM·ES-2RS
 (GE·HO-2RS, GEM·ES-2RS)**



Bezeichnung/Designation	Abmessung/Dimensions mm					Kippwinkel/ tilting angle $\alpha^\circ \approx$	Kantenabstände/ Chamfer dimensions		Anschlussmaße/ Mounting dimensions		Tragzahlen/ Basic load ratings [kN]		Radiale Lagerluft/ Radial internal clearance	Gewicht/ Weight \approx kg	d
	d	D	B	C	dk		$r_{s \text{ min}}$	$r_{1s \text{ min}}$	$d_1 = da_{\text{max}}$	Da_{min}	Dyn./ Dynamic	Stat./ Static	CN		
GEEM20ES-2RS	20 -0,010	35 -0,011	24 -0,12	12 -0,24	29	6	0,3	0,3	24	30,9	30	146	0,040 - 0,082	0,073	20
GEEM25ES-2RS	25 -0,010	42 -0,011	29 -0,12	16 -0,24	35,5	4	0,3	0,6	29	36,9	48	240	0,050 - 0,100	0,130	25
GEEM30ES-2RS	30 -0,010	47 -0,011	30 -0,12	18 -0,24	40,7	4	0,3	0,6	34	41,3	62	310	0,050 - 0,100	0,170	30
GEEM35ES-2RS	35 -0,012	55 -0,013	35 -0,12	20 -0,30	47	4	0,6	1	40	48,5	79	399	0,050 - 0,100	0,250	35
GEEM40ES-2RS	40 -0,012	62 -0,013	38 -0,12	22 -0,30	53	4	0,6	1	45	54,5	99	495	0,060 - 0,120	0,350	40
GEEM45ES-2RS	45 -0,012	68 -0,013	40 -0,12	25 -0,30	60	4	0,6	1	52	61	127	637	0,060 - 0,120	0,490	45
GEEM50ES-2RS	50 -0,012	75 -0,013	43 -0,12	28 -0,30	66	4	0,6	1	57	66,2	156	780	0,060 - 0,120	0,600	50
GEEM60ES-2RS	60 -0,015	90 -0,015	54 -0,15	36 -0,40	80	3	0,6	1	68	79,7	245	1220	0,060 - 0,120	1,15	60
GEEM70ES-2RS	70 -0,015	105 -0,015	65 -0,15	40 -0,40	92	4	0,6	1	78	92	313	1560	0,072 - 0,142	1,65	70
GEEM80ES-2RS	80 -0,015	120 -0,015	74 -0,15	45 -0,40	105	4	0,6	1	90	104,4	400	2000	0,072 - 0,142	2,50	80

Alle Typen sind auch in C2 und C3 lieferbar

Also available in groups C2 or C3