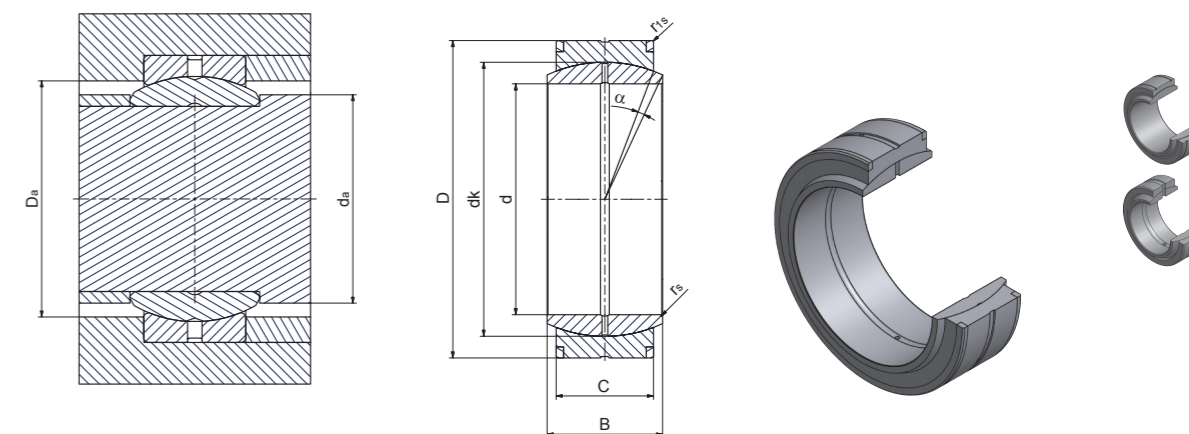


**Radial-Gelenklager**  
 wartungspflichtig  
 DIN ISO 12 240-1-Maßreihe C  
 Gleitpaarung: Stahl/Stahl

**Radial spherical plain bearing**  
 requiring maintenance  
 DIN ISO 12 240-1-series C  
 sliding surface: steel/steel



**Serie/Series GEC•XS**

Bezeichnung/ Designation	Abmessung/Dimensions mm					Kippwinkel/ tilting angle $\alpha^\circ \approx$	Kantenabstände/ Chamfer dimensions		Anschlussmaße/ Mounting dimensions		Tragzahlen/ Basic load ratings [kN]		Radiale Lagerluft/ Radial internal clearance CN	Gewicht/ Weight $\approx$ kg	d
	ohne Abdichtung/ without seals	d	D	B	C		dk	$r_{s \text{ min}}$	$r_{1s \text{ min}}$	$da_{\text{max}}$	$Da_{\text{min}}$	Dyn./ Dynamic			
GEC320XS	320 -0,040	440 -0,045	160 -0,40	135 -0,9	380	4	1,1	3	344,6	361	4400	22000	0,125 - 0,239	77	320
GEC340XS	340 -0,040	460 -0,045	160 -0,40	135 -0,9	400	3	1,1	3	366,6	382	4650	23200	0,135 - 0,261	82	340
GEC360XS	360 -0,040	480 -0,045	160 -0,40	135 -0,9	420	3	1,1	3	388,3	403	4800	24000	0,135 - 0,261	88	360
GEC380XS	380 -0,040	520 -0,050	190 -0,40	160 -1,0	450	4	1,5	4	407,9	426	6300	31500	0,135 - 0,261	127	380
GEC400XS	400 -0,040	540 -0,050	190 -0,40	160 -1,0	470	3	1,5	4	429,8	447	6550	32500	0,135 - 0,261	132	400
GEC420XS	420 -0,045	560 -0,050	190 -0,45	160 -1,0	490	3	1,5	4	451,6	469	6800	34500	0,135 - 0,261	145	420
GEC440XS	440 -0,045	600 -0,050	218 -0,45	185 -1,0	520	3	1,5	4	472	491	8650	42300	0,145 - 0,285	190	440