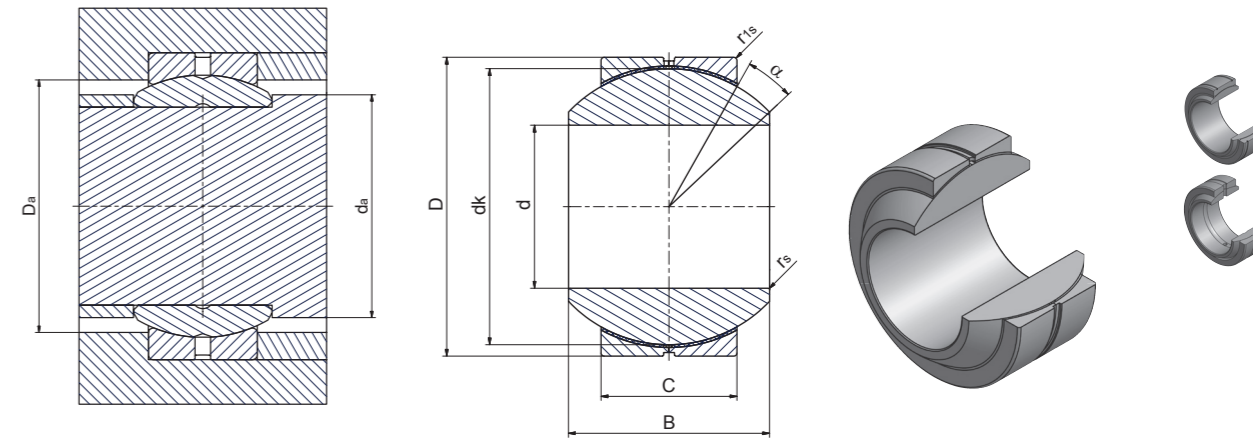


Radial-Gelenklager

wartungspflichtig
Gleitpaarung: Stahl/Bronze

Radial spherical plain bearing

requiring maintenance
sliding surface: steel/bronze



Serie/Series GEBK·S

Bezeichnung/Designation	Abmessung/Dimensions mm					Kippwinkel/ tilting angle $\alpha^\circ \approx$	Kantenabstände/ Chamfer dimensions		Anschlussmaße/ Mounting dimensions		Tragzahlen/ Basic load ratings [kN]		Radiale Lagerluft/ Radial internal clearance	Gewicht/ Weight \approx kg	d
	d	D	B	C	dk		$r_{1s \min}$	$r_{1s \min}$	$d_{a \max}$	$D_{a \min}$	Dyn./ Dynamic	Stat./ Static	CN		
GEBK5S	5 +0,012	16 -0,011	8 -0,1	6 +0,1 -0,1	11,112	13	0,3	0,3	7,5	10	3,3	7,8	0 - 0,035	0,009	5
GEBK6S	6 +0,012	18 -0,011	9 -0,1	6,75 +0,1 -0,1	12,7	13	0,3	0,3	8,5	11,5	4,3	9,8	0 - 0,035	0,013	6
GEBK8S	8 +0,015	22 -0,013	12 -0,1	9 +0,1 -0,1	15,88	14	0,3	0,3	10	14	6,8	16	0 - 0,035	0,024	8
GEBK10S	10 +0,015	26 -0,013	14 -0,1	10,5 +0,1 -0,1	19,05	14	0,3	0,6	12,5	17	10	23	0 - 0,035	0,039	10
GEBK12S	12 +0,018	30 -0,013	16 -0,1	12 +0,1 -0,1	22,23	13	0,3	0,6	15	20	13	31	0 - 0,035	0,058	12
GEBK14S	14 +0,018	34 -0,016	19 -0,1	13,5 +0,1 -0,1	25,4	16	0,3	0,6	16,5	23,5	17	40	0 - 0,035	0,084	14
GEBK16S	16 +0,018	38 -0,016	21 -0,1	15 +0,1 -0,1	28,58	15	0,3	0,6	19	27	21	50	0 - 0,035	0,111	16
GEBK18S	18 +0,018	42 -0,016	23 -0,1	16,5 +0,1 -0,1	31,75	15	0,3	0,6	21,5	29	26	61	0 - 0,035	0,160	18
GEBK20S	20 +0,021	46 -0,016	25 -0,1	18 +0,1 -0,1	34,93	15	0,3	0,6	24	32	31	73	0 - 0,035	0,210	20
GEBK22S	22 +0,021	50 -0,016	28 -0,1	20 +0,1 -0,1	38,1	15	0,3	0,6	25,5	34,5	38	88	0 - 0,035	0,260	22
GEBK25S	25 +0,021	56 -0,019	31 -0,1	22 +0,1 -0,1	42,86	15	0,6	0,6	29	39	47	110	0 - 0,035	0,390	25
GEBK28S	28 +0,021	62 -0,019	35 -0,1	25 +0,1 -0,1	47,63	15	0,6	0,6	32	43	59	138	0 - 0,035	0,530	28
GEBK30S	30 +0,021	66 -0,019	37 -0,1	25 +0,1 -0,1	50,8	17	0,6	0,6	34,5	46,5	63	148	0 - 0,035	0,610	30