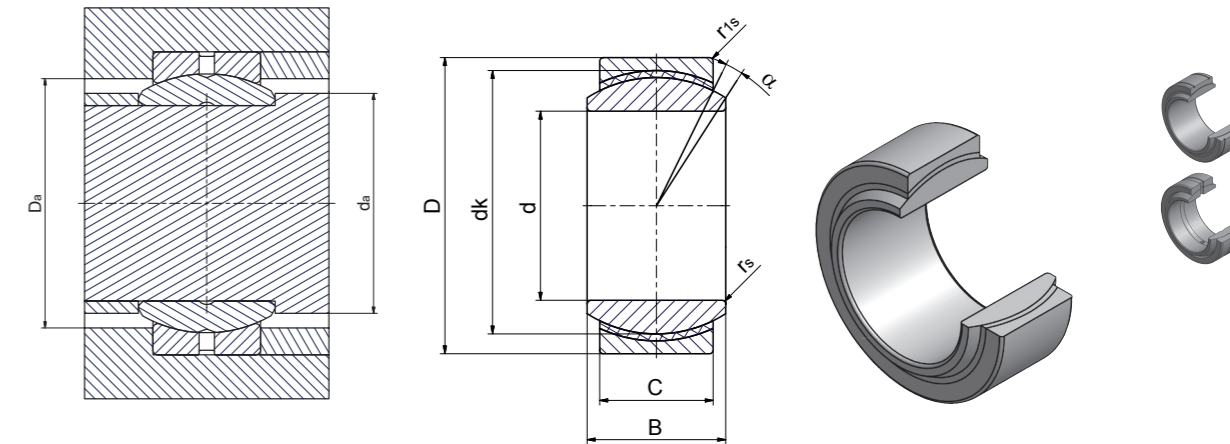


**Radial-Gelenklager**

wartungsfrei  
DIN ISO 12 240-1-Maßreihe E  
Gleitpaarung: Hartchrom/  
PTFE-Verbundwerkstoff

**Radial spherical plain bearing**

maintenance free  
DIN ISO 12 240-1-series E  
sliding surface: hardchrome/  
PTFE-composite material



**Serie/Series GE·C  
(GE·UK, GE·C, GE·EC)\***

Bezeichnung/Designation	Abmessung/Dimensions mm					Kippwinkel/ tilting angle $\alpha^\circ \approx$	Kantenabstände/ Chamfer dimensions		Anschlussmaße/ Mounting dimensions		Tragzahlen/ Basic load ratings [kN]		Radiale Lagerluft/ Radial internal clearance	Gewicht/ Weight $\approx$ kg	d
	d	D	B	C	dk		$r_{s \min}$	$r_{1s \min}$	$d_{a \max}$	$D_{a \min}$	Dyn./ Dynamic	Stat./ Static	CN		
GE4C	4 -0,008	12 -0,008	5 -0,12	3 -0,24	8	16	0,3	0,3	6,2	7,6	2,1	5,4	0,004 - 0,028	0,003	4
GE5C	5 -0,008	14 -0,008	6 -0,12	4 -0,24	10	13	0,3	0,3	8	9,5	3,6	9,1	0,004 - 0,028	0,005	5
GE6C	6 -0,008	14 -0,008	6 -0,12	4 -0,24	10	13	0,3	0,3	8	9,6	3,6	9,1	0,004 - 0,028	0,004	6
GE8C	8 -0,008	16 -0,008	8 -0,12	5 -0,24	13	15	0,3	0,3	10,2	12,5	5,8	14	0,004 - 0,028	0,008	8
GE10C	10 -0,008	19 -0,009	9 -0,12	6 -0,24	16	12	0,3	0,3	13,2	15,5	8,6	21	0,004 - 0,028	0,011	10
GE12C	12 -0,008	22 -0,009	10 -0,12	7 -0,24	18	10	0,3	0,3	14,9	17,5	11	28	0,004 - 0,028	0,015	12
GE15C	15 -0,008	26 -0,009	12 -0,12	9 -0,24	22	8	0,3	0,3	18,4	21	18	45	0,005 - 0,035	0,027	15
GE17C	17 -0,008	30 -0,009	14 -0,12	10 -0,24	25	10	0,3	0,3	20,7	24	22	56	0,005 - 0,035	0,041	17
GE20C	20 -0,010	35 -0,011	16 -0,12	12 -0,24	29	9	0,3	0,3	24,1	27,5	31	78	0,005 - 0,035	0,066	20
GE25C	25 -0,010	42 -0,011	20 -0,12	16 -0,24	35,5	7	0,6	0,6	29,3	33	51	127	0,006 - 0,044	0,119	25
GE30C	30 -0,010	47 -0,011	22 -0,12	18 -0,24	40,7	6	0,6	0,6	34,2	38	65	166	0,006 - 0,044	0,163	30

\*Tragzahlen vergleichen

\*compare load ratings