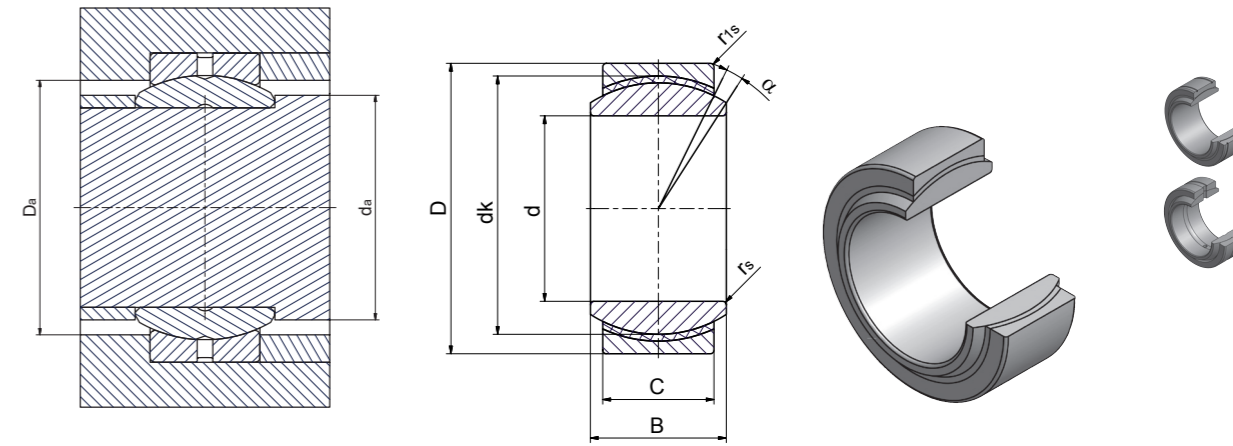


Radial-Gelenklager

wartungsfrei
DIN ISO 12 240-1-Maßreihe G
Gleitpaarung:
Hartchrom/PTFE-Verbundwerkstoff

Radial spherical plain bearing

maintenance free
DIN ISO 12 240-1-series G
sliding surface:
hardchrome/PTFE-composite material



**Serie/Series GEG·C
(GE·FW, GEH·C)***

Bezeichnung/Designation	Abmessung/Dimensions mm					Kippwinkel/ tilting angle $\alpha^\circ \approx$	Kantenabstände/ Chamfer dimensions		Anschlussmaße/ Mounting dimensions		Tragzahlen/ Basic load ratings [kN]		Radiale Lagerluft/ Radial internal clearance CN	Gewicht/ Weight \approx kg	d
	ohne Abdichtung/ without seals	d	D	B	C		dk	$r_{s \text{ min}}$	$r_{1s \text{ min}}$	$d_{a \text{ max}}$	$D_{a \text{ min}}$	Dyn./ Dynamic			
GEG4C	4 -0,008	14 -0,008	7 -0,12	4 -0,24	10	20	0,3	0,3	8	9,5	3,6	9,1	0,004 - 0,028	0,005	4
GEG5C	5 -0,008	16 -0,008	9 -0,12	5 -0,24	10	21	0,3	0,3	8	12,5	5,8	14	0,004 - 0,028	0,006	5
GEG6C	6 -0,008	16 -0,008	9 -0,12	5 -0,24	13	21	0,3	0,3	9,3	12,5	5,8	14	0,004 - 0,028	0,008	6
GEG8C	8 -0,008	19 -0,009	11 -0,12	6 -0,24	16	21	0,3	0,3	11,6	15,5	8,6	21	0,004 - 0,028	0,010	8
GEG10C	10 -0,008	22 -0,009	12 -0,12	7 -0,24	18	18	0,3	0,3	13,4	17,5	11	28	0,004 - 0,028	0,020	10
GEG12C	12 -0,008	26 -0,009	15 -0,12	9 -0,24	22	18	0,3	0,3	16	21	18	45	0,004 - 0,028	0,030	12
GEG15C	15 -0,008	30 -0,009	16 -0,12	10 -0,24	25	16	0,3	0,3	19,2	24	22	56	0,005 - 0,035	0,050	15
GEG17C	17 -0,008	35 -0,011	20 -0,12	12 -0,24	29	19	0,3	0,3	21	27,5	31	78	0,005 - 0,035	0,080	17
GEG20C	20 -0,010	42 -0,011	25 -0,12	16 -0,24	35,5	17	0,3	0,3	25,2	33	51	127	0,005 - 0,035	0,150	20
GEG25C	25 -0,010	47 -0,011	28 -0,12	18 -0,24	40,7	17	0,6	0,6	29,5	38	65	166	0,006 - 0,044	0,200	25
GEG30C	30 -0,010	55 -0,013	32 -0,12	20 -0,30	47	17	0,6	0,6	34,4	44,5	83	212	0,006 - 0,044	0,300	30

*Tragzahlen vergleichen

*compare load ratings