

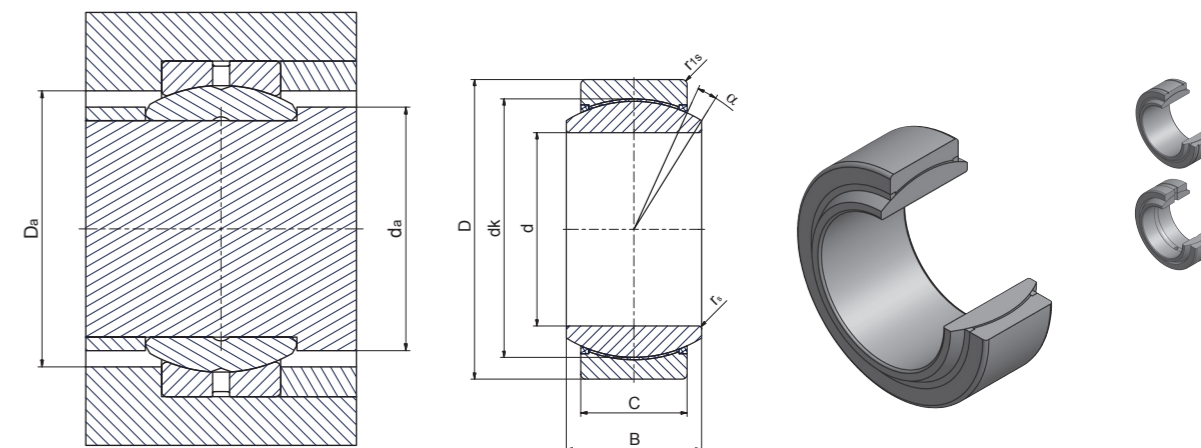
**Radial-Gelenklager**

wartungsfrei  
 DIN ISO 12 240-1-Maßreihe E  
 Gleitpaarung: Niro/PTFE-Gewebe  
 Material: X39Cr13 gehärtet

**Radial spherical plain bearing**

maintenance free  
 DIN ISO 12 240-1-series E  
 sliding surface: stainless steel/PTFE-fabric  
 material: X39Cr13 hardened

**Serie/Series GE·ET/X**  
**GE·ET-2RS/X**  
**(GE·TGR, GE·TXG3E)\***



Bezeichnung/Designation		Abmessung/Dimensions mm							Kippwinkel/ tilting angle $\alpha^\circ \approx$	Kantenabstände/ Chamfer dimensions		Anschlussmaße/ Mounting dimensions		Tragzahlen/ Basic load ratings [kN]		Radiale Lagerluft/ Radial internal clearance	Gewicht/ Weight $\approx$ kg	d
		d	D	B	C	dk	$r_s$ min	$r_{1s}$ min		$d_{a\max}$	$D_{a\min}$	Dyn./ Dynamic	Stat./ Static	CN				
GE15ET/X	GE15ET-2RS/X	15 -0,008	26 -0,009	12 -0,12	9 -0,24	22	8	0,3	0,3	18,4	21	25	50	0 - 0,040	0,027	15		
GE17ET/X	GE17ET-2RS/X	17 -0,008	30 -0,009	14 -0,12	10 -0,24	25	10	0,3	0,3	20,7	24	32	64	0 - 0,040	0,041	17		
GE20ET/X	GE20ET-2RS/X	20 -0,010	35 -0,011	16 -0,12	12 -0,24	29	9	0,3	0,3	24,1	27,5	45	90	0 - 0,040	0,066	20		
GE25ET/X	GE25ET-2RS/X	25 -0,010	42 -0,011	20 -0,12	16 -0,24	35,5	7	0,6	0,6	29,3	33	85	170	0 - 0,050	0,119	25		
GE30ET/X	GE30ET-2RS/X	30 -0,010	47 -0,011	22 -0,12	18 -0,24	40,7	6	0,6	0,6	34,2	38	110	220	0 - 0,050	0,153	30		
GE35ET/X	GE35ET-2RS/X	35 -0,012	55 -0,013	25 -0,12	20 -0,30	47	6	0,6	1	39,7	44,5	140	280	0 - 0,050	0,233	35		
GE40ET/X	GE40ET-2RS/X	40 -0,012	62 -0,013	28 -0,12	22 -0,30	53	7	0,6	1	45	51	175	350	0 - 0,060	0,306	40		
GE45ET/X	GE45ET-2RS/X	45 -0,012	68 -0,013	32 -0,12	25 -0,30	60	7	0,6	1	50,7	57	225	450	0 - 0,060	0,427	45		
GE50ET/X	GE50ET-2RS/X	50 -0,012	75 -0,013	35 -0,12	28 -0,30	66	6	0,6	1	55,9	63	275	550	0 - 0,060	0,546	50		
GE55ET/X	GE55ET-2RS/X	55 -0,015	85 -0,015	40 -0,15	32 -0,40	74	7	0,6	1	62	70	355	710	0 - 0,060	0,939	55		
GE60ET/X	GE60ET-2RS/X	60 -0,015	90 -0,015	44 -0,15	36 -0,40	80	6	1	1	66,8	75	430	860	0 - 0,060	1,04	60		

\*Tragzahlen vergleichen

\*compare load ratings

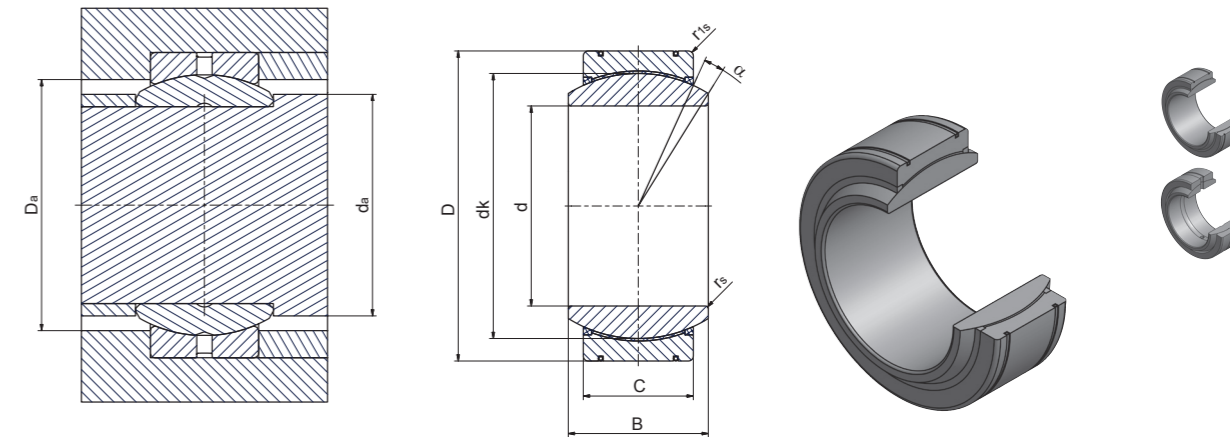
**Radial-Gelenklager**

wartungsfrei  
DIN ISO 12 240-1-Maßreihe E  
Gleitpaarung: Niro/PTFE-Gewebe  
Material: X39Cr13 gehärtet

**Radial spherical plain bearing**

maintenance free  
DIN ISO 12 240-1-series E  
sliding surface: stainless steel/PTFE-fabric  
material: X39Cr13 hardened

**Serie/Series GE·XT/X**  
**GE·XT-2RS/X**  
**(GE·TGR, GE·TXG3A)\***



Bezeichnung/Designation		Abmessung/Dimensions mm					Kippwinkel/ tilting angle $\alpha^\circ \approx$	Kantenabstände/ Chamfer dimensions		Anschlussmaße/ Mounting dimensions		Tragzahlen/ Basic load ratings [kN]		Radiale Lagerluft/ Radial internal clearance	Gewicht/ Weight $\approx$ kg	d
ohne Abdichtung/ without seals	mit Abdichtung/ with seals	d	D	B	C	dk		$r_{1s \text{ min}}$	$r_{2s \text{ min}}$	$da_{\text{max}}$	$Da_{\text{min}}$	Dyn./ Dynamic	Stat./ Static	CN		
GE70XT/X	GE70XT-2RS/X	70 -0,015	105 -0,015	49 -0,15	40 -0,4	92	6	1	1	77,8	87	550	1100	0 - 0,072	1,55	70
GE80XT/X	GE80XT-2RS/X	80 -0,015	120 -0,015	55 -0,15	45 -0,4	105	6	1	1	89,4	99	705	1410	0 - 0,072	2,31	80
GE90XT/X	GE90XT-2RS/X	90 -0,020	130 -0,018	60 -0,20	50 -0,5	115	5	1	1	98,1	108	860	1720	0 - 0,072	2,75	90
GE100XT/X	GE100XT-2RS/X	100 -0,020	150 -0,018	70 -0,20	55 -0,5	130	7	1	1	109,5	123	1070	2140	0 - 0,085	4,45	100
GE110XT/X	GE110XT-2RS/X	110 -0,020	160 -0,025	70 -0,20	55 -0,5	140	6	1	1	121,2	134	1150	2300	0 - 0,085	4,82	110
GE120XT/X	GE120XT-2RS/X	120 -0,020	180 -0,025	85 -0,20	70 -0,5	160	6	1	1	135,5	150	1680	3360	0 - 0,085	8,05	120
GE140XT/X	GE140XT-2RS/X	140 -0,025	210 -0,030	90 -0,25	70 -0,6	180	7	1	1	155,8	173	1890	3780	0 - 0,085	11,02	140
GE160XT/X	GE160XT-2RS/X	160 -0,025	230 -0,030	105 -0,25	80 -0,6	200	8	1	1	170,2	191	2400	4800	0 - 0,100	14,01	160
GE180XT/X	GE180XT-2RS/X	180 -0,025	260 -0,035	105 -0,25	80 -0,7	225	6	1,1	1,1	198,9	219	2700	5400	0 - 0,100	18,65	180
GE200XT/X	GE200XT-2RS/X	200 -0,030	290 -0,035	130 -0,30	100 -0,7	250	7	1,1	1,1	213,5	239	3750	7500	0 - 0,100	28,03	200

\*Tragzahlen vergleichen

\*compare load ratings