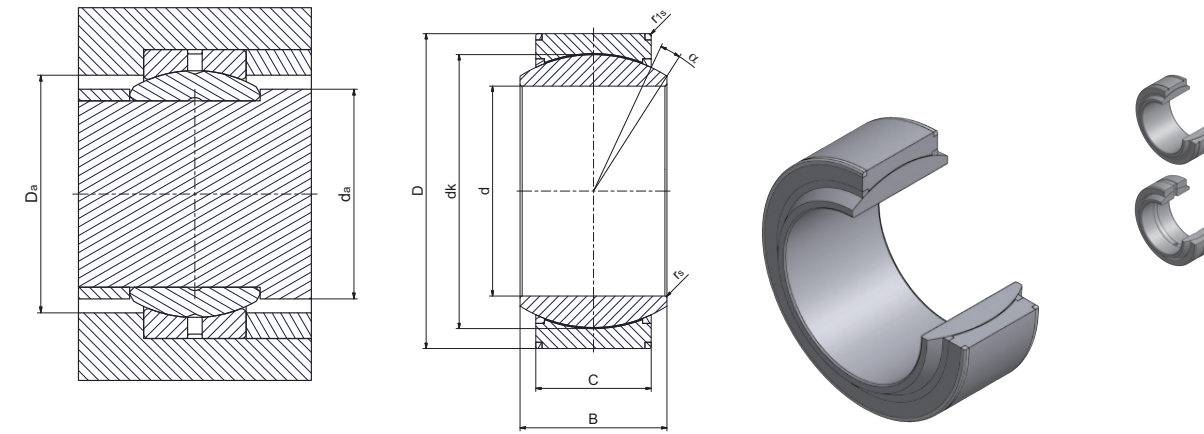


Radial-Gelenklager

wartungsfrei
DIN ISO 12 240-1-Maßreihe H
Gleitpaarung: Hartchrom/PTFE-Gewebe

Radial spherical plain bearing

maintenance free
DIN ISO 12 240-1-series H
sliding surface: hardchrome/PTFE-fabric



**Serie/Series GEH·XT
GEH·XT-2RS**

Bezeichnung/Designation		Abmessung/Dimensions mm						Kippwinkel/ tilting angle $\alpha^\circ \approx$	Kantenabstände/ Chamfer dimensions		Anschlussmaße/ Mounting dimensions		Tragzahlen/ Basic load ratings [kN]		Radiale Lagerluft/ Radial internal clearance CN	Gewicht/ Weight \approx kg	d
		ohne Abdichtung/ without seals	mit Abdichtung/ with seals	d	D	B	C		dk	$r_{s \text{ min}}$	$r_{1s \text{ min}}$	$d_{a \text{ max}}$	$D_{a \text{ min}}$	Dyn./ Dynamic			
GEH100XT	GEH100XT-2RS	100 -0.020	150 -0.018	71 -0.20	67 -0.5	135	2	1	1	113,5	125	1350	2700	0,085 - 0,165	5,24	100	
GEH110XT	GEH110XT-2RS	110 -0.020	160 -0.025	78 -0.20	74 -0.5	145	2	1	1	121	132	1600	3200	0,085 - 0,165	6,23	110	
GEH120XT	GEH120XT-2RS	120 -0.020	180 -0.025	85 -0.20	80 -0.5	160	2	1	1	134	148	1920	3840	0,085 - 0,165	9,01	120	
GEH140XT	GEH140XT-2RS	140 -0.025	210 -0.030	100 -0.25	95 -0.6	185	2	1	1	154	168	2630	5260	0,100 - 0,192	14,50	140	
GEH160XT	GEH160XT-2RS	160 -0.025	230 -0.030	115 -0.25	109 -0.6	210	2	1	1	174	190	3430	6860	0,100 - 0,192	18,60	160	
GEH180XT	GEH180XT-2RS	180 -0.025	260 -0.035	128 -0.25	122 -0.7	240	2	1,1	1,1	201	218	4390	8780	0,100 - 0,192	26,80	180	
GEH200XT	GEH200XT-2RS	200 -0.030	290 -0.035	140 -0.30	134 -0.7	260	2	1,1	1,1	217	234	5220	10440	0,110 - 0,214	36,70	200	
GEH220XT	GEH220XT-2RS	220 -0.030	320 -0.035	155 -0.30	148 -0.8	290	2	1,1	1,1	243	261	6430	12860	0,110 - 0,214	49,80	220	
GEH240XT	GEH240XT-2RS	240 -0.030	340 -0.040	170 -0.30	162 -0.8	310	2	1,1	1,1	257	278	7530	15060	0,110 - 0,214	58,50	240	
GEH260XT	GEH260XT-2RS	260 -0.035	370 -0.040	185 -0.35	175 -0.8	340	2	1,1	1,1	283	305	8920	17840	0,125 - 0,239	75,70	260	
GEH280XT	GEH280XT-2RS	280 -0.035	400 -0.040	200 -0.35	190 -0.8	370	2	1,1	1,1	308,5	331	10540	21080	0,125 - 0,239	96,80	280	
GEH300XT	GEH300XT-2RS	300 -0.035	430 -0.045	212 -0.35	200 -0.9	390	2	1,1	1,1	324	350	11700	23400	0,125 - 0,239	118,00	300	
GEH320XT	GEH320XT-2RS	320 -0.040	460 -0.045	230 -0.40	218 -0.9	414	2	1,1	3	341	367	16240	24360	0,135 - 0,261	148,00	320	
GEH340XT	GEH340XT-2RS	340 -0.040	480 -0.045	243 -0.40	230 -0.9	434	2	1,1	3	356,5	384	17960	26940	0,135 - 0,261	163,00	340	
GEH360XT	GEH360XT-2RS	360 -0.040	520 -0.050	258 -0.40	243 -1,0	474	2	1,1	4	394,5	424	20730	31090	0,135 - 0,261	213,00	360	
GEH380XT	GEH380XT-2RS	380 -0.040	540 -0.050	272 -0.40	258 -1,0	494	2	1,5	4	409	439	22940	34410	0,135 - 0,261	236,00	380	
GEH400XT	GEH400XT-2RS	400 -0.040	580 -0.050	280 -0.40	265 -1,0	514	2	1,5	4	428	460	24510	36760	0,145 - 0,285	290,00	400	
GEH420XT	GEH420XT-2RS	420 -0.045	600 -0.050	300 -0.45	280 -1,0	534	2	1,5	4	438,5	474	26910	40360	0,145 - 0,285	319,00	420	