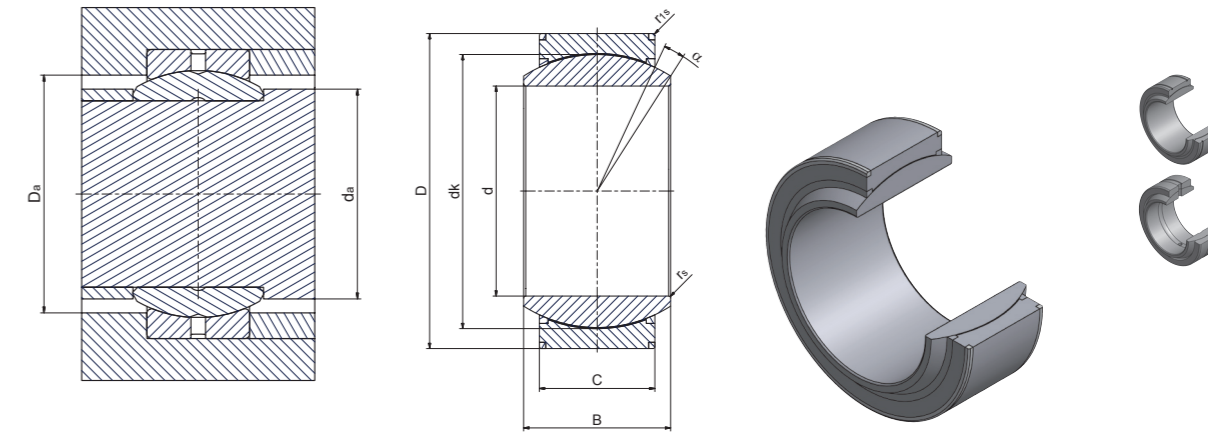


Radial-Gelenklager

wartungsfrei
DIN ISO 12 240-1-Maßreihe H
Gleitpaarung: Hartchrom/PTFE-Gewebe

Radial spherical plain bearing

maintenance free
DIN ISO 12 240-1-series H
sliding surface: hardchrome/PTFE-fabric



**Serie/Series GEH•XT
GEH•XT-2RS**

Bezeichnung/Designation		Abmessung/Dimensions mm					Kippwinkel/ tilting angle $\alpha^\circ \approx$	Kantenabstände/ Chamfer dimensions		Anschlussmaße/ Mounting dimensions		Tragzahlen/ Basic load ratings [kN]		Radiale Lagerluft/ Radial internal clearance CN	Gewicht/ Weight \approx kg	d
		ohne Abdichtung/ without seals	mit Abdichtung/ with seals	d	D	B		C	dk	$r_{s \text{ min}}$	$r_{1s \text{ min}}$	$d_{a \text{ max}}$	$D_{a \text{ min}}$			
GEH100XT	GEH100XT-2RS	100 -0,020	150 -0,018	71 -0,20	67 -0,5	135	2	1	1	113,5	125	1350	2700	0,085 - 0,165	5,24	100
GEH110XT	GEH110XT-2RS	110 -0,020	160 -0,025	78 -0,20	74 -0,5	145	2	1	1	121	132	1600	3200	0,085 - 0,165	6,23	110
GEH120XT	GEH120XT-2RS	120 -0,020	180 -0,025	85 -0,20	80 -0,5	160	2	1	1	134	148	1920	3840	0,085 - 0,165	9,01	120
GEH140XT	GEH140XT-2RS	140 -0,025	210 -0,030	100 -0,25	95 -0,6	185	2	1	1	154	168	2630	5260	0,100 - 0,192	14,50	140
GEH160XT	GEH160XT-2RS	160 -0,025	230 -0,030	115 -0,25	109 -0,6	210	2	1	1	174	190	3430	6860	0,100 - 0,192	18,60	160
GEH180XT	GEH180XT-2RS	180 -0,025	260 -0,035	128 -0,25	122 -0,7	240	2	1,1	1,1	201	218	4390	8780	0,100 - 0,192	26,80	180
GEH200XT	GEH200XT-2RS	200 -0,030	290 -0,035	140 -0,30	134 -0,7	260	2	1,1	1,1	217	234	5220	10440	0,110 - 0,214	36,70	200
GEH220XT	GEH220XT-2RS	220 -0,030	320 -0,035	155 -0,30	148 -0,8	290	2	1,1	1,1	243	261	6430	12860	0,110 - 0,214	49,80	220
GEH240XT	GEH240XT-2RS	240 -0,030	340 -0,040	170 -0,30	162 -0,8	310	2	1,1	1,1	257	278	7530	15060	0,110 - 0,214	58,50	240
GEH260XT	GEH260XT-2RS	260 -0,035	370 -0,040	185 -0,35	175 -0,8	340	2	1,1	1,1	283	305	8920	17840	0,125 - 0,239	75,70	260
GEH280XT	GEH280XT-2RS	280 -0,035	400 -0,040	200 -0,35	190 -0,8	370	2	1,1	1,1	308,5	331	10540	21080	0,125 - 0,239	96,80	280
GEH300XT	GEH300XT-2RS	300 -0,035	430 -0,045	212 -0,35	200 -0,9	390	2	1,1	1,1	324	350	11700	23400	0,125 - 0,239	118,00	300
GEH320XT	GEH320XT-2RS	320 -0,040	460 -0,045	230 -0,40	218 -0,9	414	2	1,1	3	341	367	16240	24360	0,135 - 0,261	148,00	320
GEH340XT	GEH340XT-2RS	340 -0,040	480 -0,045	243 -0,40	230 -0,9	434	2	1,1	3	356,5	384	17960	26940	0,135 - 0,261	163,00	340
GEH360XT	GEH360XT-2RS	360 -0,040	520 -0,050	258 -0,40	243 -1,0	474	2	1,1	4	394,5	424	20730	31090	0,135 - 0,261	213,00	360
GEH380XT	GEH380XT-2RS	380 -0,040	540 -0,050	272 -0,40	258 -1,0	494	2	1,5	4	409	439	22940	34410	0,135 - 0,261	236,00	380
GEH400XT	GEH400XT-2RS	400 -0,040	580 -0,050	280 -0,40	265 -1,0	514	2	1,5	4	428	460	24510	36760	0,145 - 0,285	290,00	400
GEH420XT	GEH420XT-2RS	420 -0,045	600 -0,050	300 -0,45	280 -1,0	534	2	1,5	4	438,5	474	26910	40360	0,145 - 0,285	319,00	420