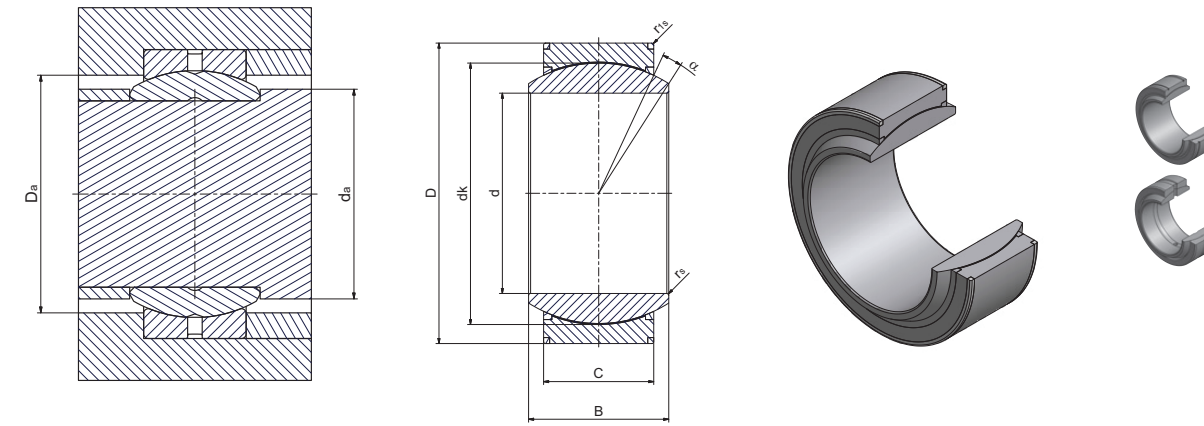


**Radial-Gelenklager**

wartungsfrei  
DIN ISO 12 240-1-Maßreihe C  
Gleitpaarung: Hartchrom/PTFE-Gewebe

**Radial spherical plain bearing**

maintenance free  
DIN ISO 12 240-1-series C  
sliding surface: hardchrome/PTFE-fabric



**Serie/Series GEC•XT**

Bezeichnung/Designation		Abmessung/Dimensions mm					Kippwinkel/ tilting angle $\alpha^\circ \approx$	Kantenabstände/ Chamfer dimensions		Anschlussmaße/ Mounting dimensions		Tragzahlen/ Basic load ratings [kN]		Radiale Lagerluft/ Radial internal clearance	Gewicht/ Weight $\approx$ kg	d
ohne Abdichtung/ without seals	mit Abdichtung/ with seals	d	D	B	C	dk		$r_s$ min	$r_{1s}$ min	$d_a$ max	$D_a$ min	Dyn./ Dynamic	Stat./ Static	CN		
GEC320XT	GEC320XT-2RS	320 -0,040	440 -0,045	160 -0,40	135 -0,9	380	4	1,1	3	344,6	361	9230	13850	0,125 - 0,239	78	320
GEC340XT	GEC340XT-2RS	340 -0,040	460 -0,045	160 -0,40	135 -0,9	400	3	1,1	3	366,6	382	9720	14580	0,125 - 0,239	83	340
GEC360XT	GEC360XT-2RS	360 -0,040	480 -0,045	160 -0,40	135 -0,9	420	3	1,1	4	388,3	403	10200	15300	0,135 - 0,261	87	360
GEC380XT	GEC380XT-2RS	380 -0,040	520 -0,050	190 -0,40	160 -1,0	450	4	1,5	4	407,9	426	12960	19440	0,135 - 0,261	129	380
GEC400XT	GEC400XT-2RS	400 -0,040	540 -0,050	190 -0,40	160 -1,0	470	3	1,5	4	429,8	447	13530	20300	0,135 - 0,261	135	400
GEC420XT	GEC420XT-2RS	420 -0,045	560 -0,050	190 -0,45	160 -1,0	490	3	1,5	4	451,6	469	14110	21160	0,135 - 0,261	141	420
GEC440XT	GEC440XT-2RS	440 -0,045	600 -0,050	218 -0,45	185 -1,0	520	3	1,5	4	472	491	17310	25970	0,145 - 0,285	196	440
GEC460XT	GEC460XT-2RS	460 -0,045	620 -0,050	218 -0,45	185 -1,0	540	3	1,5	4	494	513	17980	26970	0,145 - 0,285	204	460