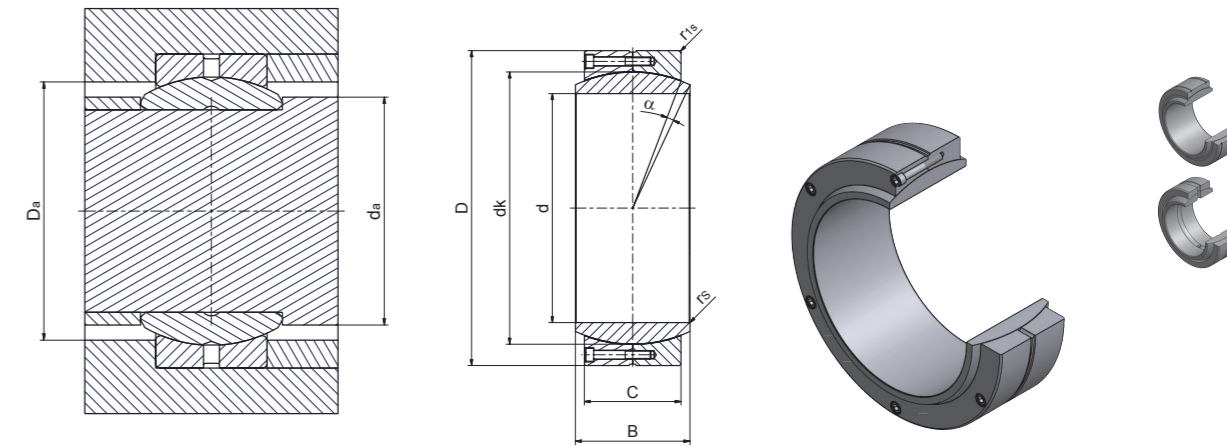


Radial-Gelenklager

wartungsfrei
DIN ISO 12 240-1-Maßreihe H
Gleitpaarung:
Hartchrom/PTFE-Verbundwerkstoff

Radial spherical plain bearing

maintenance free
DIN ISO 12 240-1-series H
sliding surface:
hardchrome/PTFE-composite material



Serie/Series GEH·HC (GEP·FS)*

Bezeichnung/Designation	Abmessung/Dimensions mm					Kippwinkel/ tilting angle $\alpha^\circ \approx$	Kantenabstände/ Chamfer dimensions		Anschlussmaße/ Mounting dimensions		Tragzahlen/ Basic load ratings [kN]		Radiale Lagerluft/ Radial internal clearance	Gewicht/ Weight \approx kg	d
	ohne Abdichtung/ without seals	d	D	B	C		dk	$r_{s \min}$	$r_{1s \min}$	$d_{a \max}$	$D_{a \min}$	Dyn./ Dynamic	Stat./ Static		
GEH100HC	100 -0,020	150 -0,018	71 -0,20	67 -0,5	135	2	1	1	114,8	125,6	810	1350	0,085 - 0,285	4,51	100
GEH110HC	110 -0,020	160 -0,025	78 -0,20	74 -0,5	145	2	1	1	122	135	960	1650	0,085 - 0,285	5,35	110
GEH120HC	120 -0,020	180 -0,025	85 -0,20	80 -0,5	160	2	1	1	135,5	149	1150	1950	0,085 - 0,285	7,96	120
GEH140HC	140 -0,035	210 -0,030	100 -0,25	95 -0,6	185	2	1	1	155,5	172,5	1580	2700	0,100 - 0,335	13,00	140
GEH160HC	160 -0,025	230 -0,030	115 -0,25	109 -0,6	210	2	1	1	175,5	195,5	2060	3600	0,100 - 0,335	16,60	160
GEH180HC	180 -0,025	260 -0,035	128 -0,25	122 -0,7	240	2	1,1	1,1	203	223,5	2630	4600	0,100 - 0,335	24,40	180
GEH200HC	200 -0,030	290 -0,035	140 -0,30	134 -0,7	260	2	1,1	1,1	219	242	3130	5500	0,100 - 0,355	33,50	200
GEH220HC	220 -0,030	320 -0,040	155 -0,30	148 -0,8	290	2	1,1	1,1	245	270	3860	6800	0,100 - 0,355	45,80	220
GEH240HC	240 -0,030	340 -0,040	170 -0,30	162 -0,8	310	2	1,1	1,1	259	288,5	4510	8000	0,110 - 0,356	53,70	240
GEH260HC	260 -0,035	370 -0,040	185 -0,35	175 -0,8	340	2	1,1	1,1	285	316,5	5350	9500	0,110 - 0,380	69,50	260
GEH280HC	280 -0,035	400 -0,040	200 -0,35	190 -0,8	370	2	1,1	1,1	311	344,5	6320	11200	0,110 - 0,380	89,50	280
GEH300HC	300 -0,035	430 -0,045	212 -0,35	200 -0,9	390	2	1,1	1,1	327	363	7020	12500	0,135 - 0,415	110,00	300
GEH320HC	320 -0,040	460 -0,045	230 -0,40	218 -0,9	414	2	1,1	3	344	385	8120	14500	0,135 - 0,490	135,00	320
GEH340HC	340 -0,040	480 -0,045	243 -0,40	230 -0,9	434	2	1,1	3	359	404	8980	16000	0,135 - 0,490	150,00	340
GEH360HC	360 -0,040	520 -0,050	258 -0,40	243 -1,0	474	2	1,1	4	397	441	10300	18400	0,135 - 0,490	200,00	360
GEH380HC	380 -0,040	540 -0,050	272 -0,40	258 -1,0	494	2	1,5	4	412	460	11400	20400	0,135 - 0,490	220,00	380
GEH400HC	400 -0,040	580 -0,050	280 -0,40	265 -1,0	514	2	1,5	4	431	478	12200	21800	0,135 - 0,510	275,00	400
GEH420HC	420 -0,045	600 -0,050	300 -0,45	280 -1,0	534	2	1,5	4	441	497	13400	24000	0,145 - 0,550	300,00	420
GEH440HC	440 -0,045	630 -0,050	315 -0,45	300 -1,0	574	2	1,5	4	479	534	15400	27600	0,145 - 0,550	360,00	440
GEH460HC	460 -0,045	650 -0,075	325 -0,45	308 -1,1	593	2	1,5	4	496	552	16400	29300	0,145 - 0,550	380,00	460
GEH480HC	480 -0,045	680 -0,075	340 -0,45	320 -1,1	623	2	2	5	522	580	17900	32000	0,145 - 0,550	435,00	480
GEH500HC	500 -0,045	710 -0,075	355 -0,45	335 -1,1	643	2	2	5	536	598	19300	34600	0,145 - 0,570	500,00	500
GEH530HC	530 -0,050	750 -0,075	375 -0,50	355 -1,1	673	2	2	5	558	626	21500	38500	0,145 - 0,610	585,00	530
GEH560HC	560 -0,050	800 -0,075	400 -0,50	380 -1,1	723	2	2	5	602	673	24700	44300	0,145 - 0,610	730,00	560
GEH600HC	600 -0,050	850 -0,100	425 -0,50	400 -1,2	773	2	2	6	645	719	27800	49800	0,145 - 0,610	860,00	600
GEH630HC	630 -0,050	900 -0,100	450 -0,50	425 -1,2	813	2	3	6	677	757	31000	55700	0,160 - 0,640	1040,00	630

*Tragzahlen vergleichen

*compare load ratings