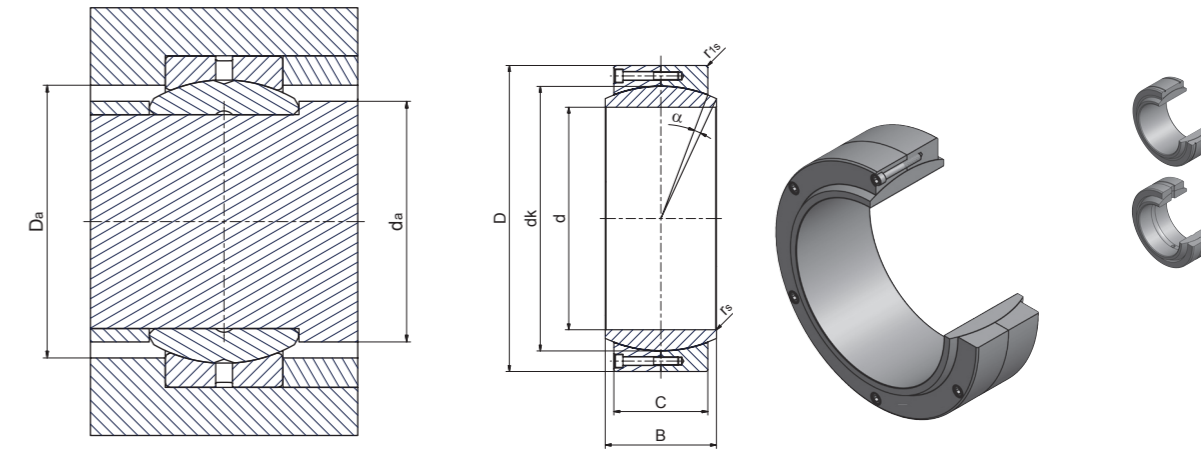


Radial-Gelenklager

wartungsfrei
DIN ISO 12 240-1-Maßreihe C
Gleitpaarung: Hartchrom/PTFE-Gewebe

Radial spherical plain bearing

maintenance free
DIN ISO 12 240-1-series C
sliding surface: hardchrome/PTFE-fabric



**Serie/Series GEC·HT
(GE·DW)***

Bezeichnung/Designation	Abmessung/Dimensions mm					Kippwinkel/ tilting angle $\alpha^\circ \approx$	Kantenabstände/ Chamfer dimensions		Anschlussmaße/ Mounting dimensions		Tragzahlen/ Basic load ratings [kN]		Radiale Lagerluft/ Radial internal clearance CN	Gewicht/ Weight \approx kg	d
	ohne Abdichtung/ without seals	d	D	B	C		dk	$r_{s \min}$	$r_{1s \min}$	da_{\max}	Da_{\min}	Dyn./ Dynamic			
GEC320HT	320 -0,040	440 -0,045	160 -0,40	135 -0,9	380	4	1,1	3	344	381	7380	11070	0,125 - 0,239	78	320
GEC340HT	340 -0,040	460 -0,045	160 -0,40	135 -0,9	400	3	1,1	3	366	401	7770	11650	0,125 - 0,239	83	340
GEC360HT	360 -0,040	480 -0,045	160 -0,40	135 -0,9	420	3	1,1	3	388	421	8160	12240	0,135 - 0,261	87	360
GEC380HT	380 -0,040	520 -0,050	190 -0,40	160 -1,0	450	4	1,5	4	407	451	10360	15540	0,135 - 0,261	129	380
GEC400HT	400 -0,040	540 -0,050	190 -0,40	160 -1,0	470	3	1,5	4	429	471	10820	16230	0,135 - 0,261	135	400
GEC420HT	420 -0,045	560 -0,050	190 -0,45	160 -1,0	490	3	1,5	4	451	491	11280	16920	0,135 - 0,261	141	420
GEC440HT	440 -0,045	600 -0,050	218 -0,45	185 -1,0	520	3	1,5	4	472	521	13850	20770	0,145 - 0,285	196	440
GEC460HT	460 -0,045	620 -0,050	218 -0,45	185 -1,0	540	3	1,5	4	494	541	14380	21570	0,145 - 0,285	204	460
GEC480HT	480 -0,045	650 -0,075	230 -0,45	195 -1,1	565	3	2	5	516	566	15860	23790	0,145 - 0,285	239	480
GEC500HT	500 -0,045	670 -0,075	230 -0,45	195 -1,1	585	3	2	5	537	586	16420	24630	0,145 - 0,285	248	500
GEC530HT	530 -0,050	710 -0,075	243 -0,50	205 -1,1	620	3	2	5	570	621	18300	27450	0,145 - 0,285	294	530
GEC560HT	560 -0,050	750 -0,075	258 -0,50	215 -1,1	655	4	2	5	602	656	20270	30410	0,145 - 0,285	345	560
GEC600HT	600 -0,050	800 -0,075	272 -0,50	230 -1,1	700	3	2	5	645	701	23180	34770	0,145 - 0,285	413	600

*Tragzahlen vergleichen

*compare load ratings