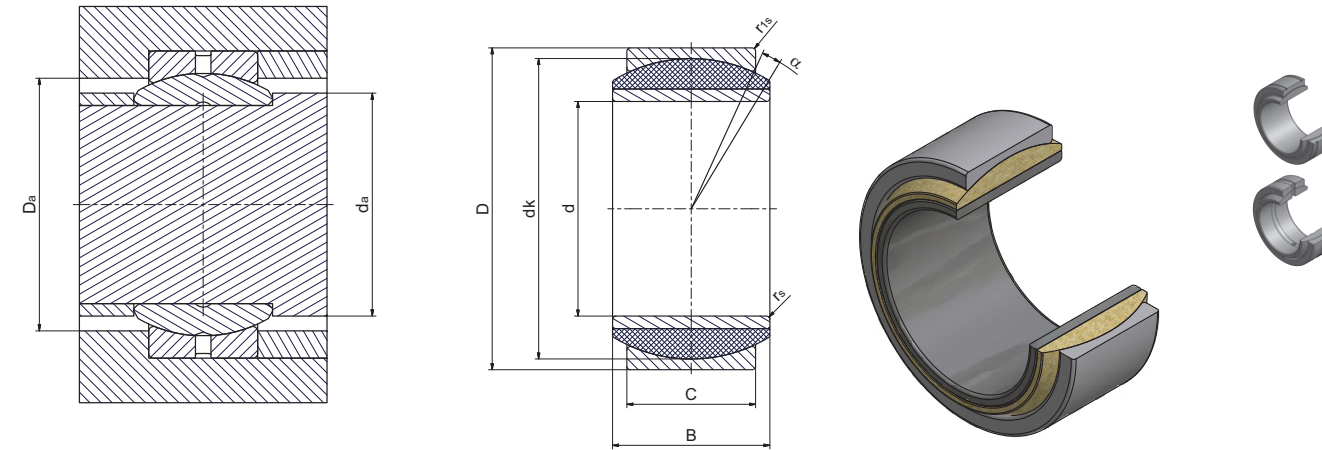


**Radial-Gelenklager**

wartungsfrei  
 DIN ISO 12 240-1-Maßreihe E  
 Gleitpaarung: Niro/Composite Mat.  
 Material: Außenring/Hülse 1.4057

**Radial spherical plain bearing**

maintenance free  
 DIN ISO 12 240-1-series E  
 sliding surface: stainless steel/composite mat.  
 material: outer ring/bushing 1.4057



**Serie/Series GE·COMP-S**

Bezeichnung/ Designation	Abmessung/Dimensions mm									Kippwinkel/ tilting angle $\alpha^\circ \approx$	Kantenabstände/ Chamfer dimensions		Tragzahlen/ Basic load ratings [kN]		Radiale Lagerluft/ Radial internal clearance	Gewicht/ Weight $\approx$ kg	d
	d	D	B	C	dk	$r_s$ min	$r_{1s}$ min	Dyn./ Dynamic	Stat./ Static		CN						
GE30COMP-S	30 -0,010	47 -0,011	22 -0,12	18 -0,24	43	6	1x15°	1x15°	58	101	0 - 0,050	0,103	30				
GE35COMP-S	35 -0,012	55 -0,013	25 -0,12	20 -0,30	50	6	1x15°	1x15°	76	133	0 - 0,050	0,148	35				
GE40COMP-S	40 -0,012	62 -0,013	28 -0,12	22 -0,30	56	7	1x15°	1x15°	94	165	0 - 0,060	0,216	40				
GE45COMP-S	45 -0,012	68 -0,013	32 -0,12	25 -0,30	62	7	1x15°	1x15°	117	206	0 - 0,060	0,352	45				
GE50COMP-S	50 -0,012	75 -0,013	35 -0,12	28 -0,30	69	6	1x15°	1x15°	145	255	0 - 0,060	0,372	50				
GE60COMP-S	60 -0,015	90 -0,015	44 -0,15	36 -0,40	84	6	2x15°	2x15°	223	392	0 - 0,060	0,648	60				
GE70COMP-S	70 -0,015	105 -0,015	49 -0,15	40 -0,40	96	6	2x15°	2x15°	293	514	0 - 0,072	1,03	70				
GE80COMP-S	80 -0,015	120 -0,015	55 -0,15	45 -0,40	110	6	2x15°	2x15°	375	658	0 - 0,072	1,54	80				
GE90COMP-S	90 -0,020	130 -0,018	60 -0,20	50 -0,50	121	5	2x15°	2x15°	463	813	0 - 0,072	1,88	90				
GE100COMP-S	100 -0,020	150 -0,018	70 -0,20	55 -0,50	136	7	2x15°	2x15°	570	1001	0 - 0,085	3,08	100				
GE110COMP-S	110 -0,020	160 -0,025	70 -0,20	55 -0,50	146	6	2x15°	2x15°	621	1091	0 - 0,085	3,25	110				
GE120COMP-S	120 -0,020	180 -0,025	85 -0,20	70 -0,50	162	6	2x15°	2x15°	855	1502	0 - 0,085	5,44	120				
GE140COMP-S	140 -0,025	210 -0,030	90 -0,25	70 -0,60	186	7	2x15°	2x15°	1010	1775	0 - 0,085	8,50	140				
GE160COMP-S	160 -0,025	230 -0,030	105 -0,25	80 -0,60	206	8	2x15°	2x15°	1279	2262	0 - 0,100	10,80	160				
GE180COMP-S	180 -0,025	260 -0,035	105 -0,25	80 -0,70	228	6	2x15°	2x15°	1451	2548	0 - 0,100	12,90	180				
GE200COMP-S	200 -0,030	290 -0,035	130 -0,30	100 -0,70	262	7	2x15°	2x15°	2035	3575	0 - 0,100	16,80	200				