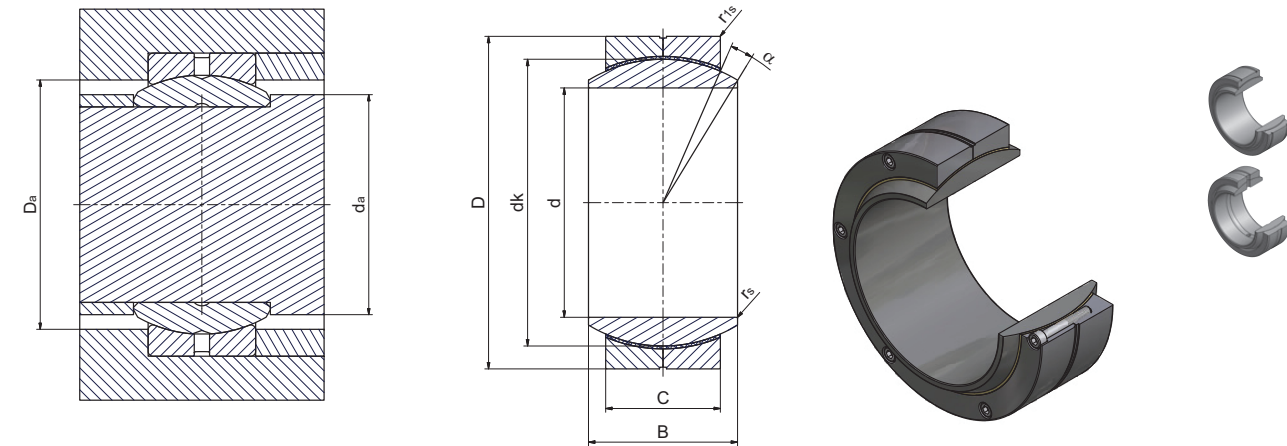


Radial-Gelenklager

wartungsfrei
DIN ISO 12 240-1-Maßreihe C
Gleitpaarung: Niro/Composite Mat.

Radial spherical plain bearing

maintenance free
DIN ISO 12 240-1-series C
sliding surface: stainless steel/composite mat.



Serie/Series GEC·COMP-P

Bezeichnung/ Designation	Abmessung/Dimensions mm									Kippwinkel/ tilting angle $\alpha^\circ \approx$	Kantenabstände/ Chamfer dimensions		Tragzahlen/ Basic load ratings [kN]		Radiale Lagerluft/ Radial internal clearance CN	Gewicht/ Weight \approx kg	d
	d	D	B	C	dk	$r_{s \min}$	$r_{s \min}$	Dyn./ Dynamic	Stat./ Static								
GEC320COMP-P	320	-0,040	440	-0,045	160	-0,40	135	-0,9	378	4	4x15°	4x15°	4605	8090	0,135 - 0,261	76,0	320
GEC340COMP-P	340	-0,040	460	-0,045	160	-0,40	135	-0,9	398	3	4x15°	4x15°	4863	8542	0,135 - 0,261	80,0	340
GEC360COMP-P	360	-0,040	480	-0,045	160	-0,40	135	-0,9	418	3	4x15°	4x15°	5120	8994	0,135 - 0,261	86,0	360
GEC380COMP-P	380	-0,040	520	-0,050	190	-0,40	160	-1,0	444	4	4x15°	4x15°	6398	11240	0,135 - 0,261	124,5	380
GEC400COMP-P	400	-0,040	540	-0,050	190	-0,40	160	-1,0	464	3	4x15°	4x15°	6704	11777	0,135 - 0,261	131,0	400
GEC420COMP-P	420	-0,045	560	-0,050	190	-0,45	160	-1,0	484	3	4x15°	4x15°	7009	12313	0,145 - 0,285	143,0	420
GEC440COMP-P	440	-0,045	600	-0,050	218	-0,45	185	-1,0	514	3	4x15°	4x15°	8556	15031	0,145 - 0,285	194,0	440
GEC460COMP-P	460	-0,045	620	-0,050	218	-0,45	185	-1,0	534	3	4x15°	4x15°	8910	15653	0,145 - 0,285	199,0	460
GEC480COMP-P	480	-0,045	650	-0,075	230	-0,45	195	-1,1	560	3	4x15°	4x15°	9843	17291	0,145 - 0,285	234,0	480
GEC500COMP-P	500	-0,045	670	-0,075	230	-0,45	195	-1,1	580	3	5x15°	5x15°	10215	17945	0,160 - 0,320	243,0	500
GEC530COMP-P	530	-0,050	710	-0,075	243	-0,50	205	-1,1	614	3	5x15°	5x15°	11369	19973	0,160 - 0,320	291,0	530
GEC560COMP-P	560	-0,050	750	-0,075	258	-0,50	215	-1,1	648	4	5x15°	5x15°	12586	22110	0,160 - 0,320	342,0	560
GEC600COMP-P	600	-0,050	800	-0,075	272	-0,50	230	-1,1	690	3	5x15°	5x15°	14328	25170	0,160 - 0,320	409,0	600
GEC630COMP-P	630	-0,050	850	-0,100	300	-0,50	260	-1,2	730	3	5x15°	5x15°	17058	29967	0,170 - 0,350	542,0	630
GEC670COMP-P	670	-0,075	900	-0,100	308	-0,75	260	-1,2	775	3	5x15°	5x15°	18175	31930	0,170 - 0,350	594,0	670
GEC710COMP-P	710	-0,075	950	-0,100	325	-0,75	275	-1,2	820	3	5x15°	5x15°	20336	35725	0,170 - 0,350	698,0	710
GEC750COMP-P	750	-0,075	1000	-0,100	335	-0,75	280	-1,2	862	3	5x15°	5x15°	21803	38302	0,170 - 0,350	784,0	750
GEC800COMP-P	800	-0,075	1060	-0,125	355	-0,75	300	-1,3	912	3	5x15°	5x15°	24692	43378	0,195 - 0,405	920,0	800
GEC850COMP-P	850	-0,100	1120	-0,125	365	-1,00	310	-1,3	975	3	5x15°	5x15°	27324	48001	0,195 - 0,405	1058,0	850
GEC900COMP-P	900	-0,100	1180	-0,125	375	-1,00	320	-1,3	1030	3	5x15°	5x15°	29827	52399	0,195 - 0,405	1192,0	900
GEC950COMP-P	950	-0,100	1250	-0,125	400	-1,00	340	-1,3	1090	3	5x15°	5x15°	33525	58895	0,195 - 0,405	1431,0	950
GEC1000COMP-P	1000	-0,100	1320	-0,160	438	-1,00	370	-1,6	1150	3	5x15°	5x15°	38421	67496	0,220 - 0,470	1755,0	1000