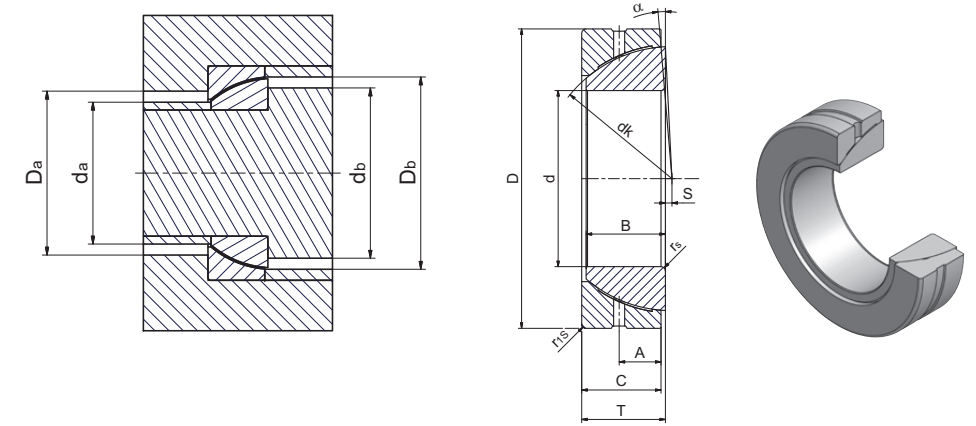


Schräg-Gelenklager
 wartungspflichtig
 DIN ISO 12 240-2
 Gleitpaarung: Stahl/Stahl

Angular contact spherical plain bearing
 requiring maintenance
 DIN ISO 12 240-2
 sliding surface: steel/steel



Serie/Series GAC·S (GE·SX)

Bezeichnung/ Designation	Abmessung/Dimensions mm									Kippwinkel/ tilting angle $\alpha^\circ \approx$	Kantenabstände/ Chamfer dimensions		Anschlussmaße/ Mounting dimensions				Tragzahlen/ Basic load ratings [kN]		Gewicht/ Weight \approx kg	d
	d	D	B	C	T	dk	S	A	$r_{s \min}$		$r_{1s \min}$	db_{\max}	Db_{\min}	da_{\max}	Da_{\min}	Dyn./ Dynamic	Stat./ Static			
GAC25S	25 -0,012	47 -0,014	15 -0,24	14 -0,24	15 +0,25 -0,4	42	0,6	7,5	2,5	1	1	39,5	43	27,5	34	50	250	0,148	25	
GAC28S	28 -0,012	52 -0,016	16 -0,24	15 -0,30	16 +0,25 -0,4	47	1	8	2	1	1	42	47,5	31,5	40	60	300	0,186	28	
GAC30S	30 -0,012	55 -0,016	17 -0,24	15 -0,30	17 +0,25 -0,4	49,5	1,3	8,5	4,5	1	1	45	50,5	33	40,5	63	315	0,208	30	
GAC32S	32 -0,012	58 -0,016	17 -0,24	16 -0,30	17 +0,25 -0,4	52	2	8,5	2	1	1	47	53,5	35	43,5	71	354	0,241	32	
GAC35S	35 -0,012	62 -0,016	18 -0,24	16 -0,30	18 +0,25 -0,4	55,5	2,1	9	4	1	1	50	57	38	47	78	390	0,268	35	
GAC40S	40 -0,012	68 -0,016	19 -0,24	17 -0,30	19 +0,25 -0,4	62	2,8	9,5	3,5	1	1	54	61	45	52	92	463	0,327	40	
GAC45S	45 -0,012	75 -0,016	20 -0,24	18 -0,30	20 +0,25 -0,4	68,5	3,5	10	3	1	1	60	67	49,5	58	108	540	0,416	45	
GAC50S	50 -0,012	80 -0,016	20 -0,24	19 -0,30	20 +0,25 -0,4	74	4,3	10	1,5	1	1	67	75	55	65	123	618	0,455	50	
GAC55S	55 -0,015	90 -0,018	23 -0,30	20 -0,40	23 +0,25 -0,5	82	5	11,5	4	1,1	1,1	71	81	59	70	144	721	0,645	55	
GAC60S	60 -0,015	95 -0,018	23 -0,30	21 -0,40	23 +0,25 -0,5	88,5	5,7	11,5	2,5	1,1	1,1	77	87	66	76	163	817	0,714	60	
GAC65S	65 -0,015	100 -0,018	23 -0,30	22 -0,40	23 +0,25 -0,5	93,5	6,5	11,5	1	1,1	1,1	83	93	72	84	180	905	0,759	65	
GAC70S	70 -0,015	110 -0,018	25 -0,30	23 -0,40	25 +0,25 -0,5	102	7,2	12,5	2	1,1	1,1	92	104	78	90	206	1030	1,04	70	
GAC75S	75 -0,015	115 -0,018	25 -0,30	24 -0,40	25 +0,25 -0,5	107	7,9	12,5	1	1,1	1,1	97	108	83,5	95	220	1129	1,12	75	
GAC80S	80 -0,015	125 -0,020	29 -0,30	25,5 -0,50	29 +0,25 -0,5	115	8,6	14,5	3,5	1,1	1,1	104	117	86	99	258	1290	1,54	80	
GAC85S	85 -0,020	130 -0,020	29 -0,40	26,5 -0,50	29 +0,25 -0,6	122	9,4	14,5	2	1,1	1,1	110	122	93,5	107,5	284	1422	1,61	85	
GAC90S	90 -0,020	140 -0,020	32 -0,40	28 -0,50	32 +0,25 -0,6	128,5	10,1	16	3,5	1,5	1,5	118	132	96,5	112	316	1580	2,09	90	
GAC95S	95 -0,020	145 -0,020	32 -0,40	29,5 -0,50	32 +0,25 -0,6	135	10,8	16	2	1,5	1,5	124	138	103	118	350	1750	2,22	95	
GAC100S	100 -0,020	150 -0,025	32 -0,40	31 -0,50	32 +0,25 -0,6	141	11,6	16	0,5	1,5	1,5	128	142	109,5	123	384	1923	2,34	100	
GAC105S	105 -0,020	160 -0,025	35 -0,40	32,5 -0,50	35 +0,25 -0,6	148	12,3	17,5	2	2	2	137	144	112,5	128	423	2116	2,93	105	
GAC110S	110 -0,020	170 -0,025	38 -0,40	34 -0,50	38 +0,25 -0,6	155	13	19	3	2	2	146	162	115,5	135	463	2318	3,68	110	
GAC120S	120 -0,020	180 -0,025	38 -0,40	37 -0,50	38 +0,25 -0,6	168	14,5	19	0,5	2	2	155	172	129,5	145	547	2735	3,97	120	
GAC130S	130 -0,025	200 -0,030	45 -0,50	43 -0,60	45 +0,35 -0,7	188	18	19	1	2,5	2,5	174	192	138	158	710	3550	5,92	130	
GAC140S	140 -0,025	210 -0,030	45 -0,50	43 -0,60	45 +0,35 -0,7	198	19	19	1	2,5	2,5	184	202	149,5	171	740	3740	6,33	140	
GAC150S	150 -0,025	225 -0,030	48 -0,50	46 -0,60	48 +0,35 -0,7	211	20	20,5	1	3	3	194	216	160	184	850	4270	8,01	150	
GAC160S	160 -0,025	240 -0,030	51 -0,50	49 -0,60	51 +0,35 -0,7	225	20	22	1	3	3	206	228	173	195	970	4850	9,42	160	
GAC170S	170 -0,025	260 -0,035	57 -0,50	55 -0,70	57 +0,35 -0,7	246	21	27	1	3	3	228	253	188,5	208	1190	5950	12,30	170	
GAC180S	180 -0,025	280 -0,035	64 -0,50	61 -0,70	64 +0,35 -0,7	260	21	28	1	3	3	240	263	195	220	1395	6970	17,40	180	
GAC190S	190 -0,030	290 -0,035	64 -0,60	62 -0,70	64 +0,35 -0,8	275	26	30	0,5	3	3	252	278	206	226	1500	7500	18,20	190	
GAC200S	200 -0,030	310 -0,035	70 -0,60	66 -0,70	70 +0,35 -0,8	290	26	30	1,5	3	3	268	293	215,5	244	1680	8420	22,50	200	