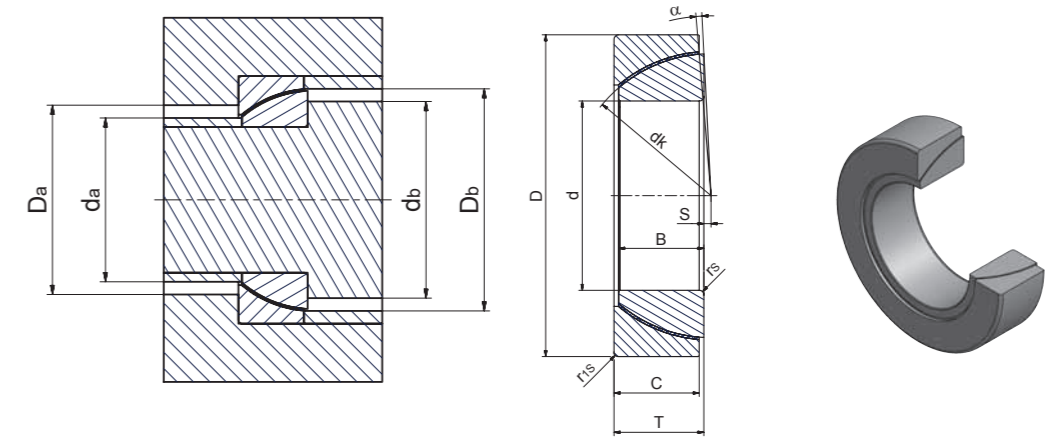


Schräg-Gelenklager
 wartungsfrei
 DIN ISO 12 240-2
 Gleitpaarung: Stahl/PTFE-Gewebe

Angular contact spherical plain bearing
 maintenance free
 DIN ISO 12 240-2
 sliding surface: steel/PTFE-fabric



Serie/Series GAC-T (GE-SW, GAC-F)*

Bezeichnung/ Designation	Abmessung/Dimensions mm										Kippwinkel/ tilting angle $\alpha^\circ \approx$	Kantenabstände/ Chamfer dimensions		Anschlussmaße/ Mounting dimensions		Anschlussmaße/ Mounting dimensions		Tragzahlen/ Basic load ratings [kN]		Gewicht/ Weight \approx kg	d			
	d	D	B	C	T	dk	S	r_s min	r_{1s} min	db_{max}		Db_{min}	da_{max}	Da_{min}	Dyn./ Dynamic	Stat./ Static								
GAC25T	25	-0,012	47	-0,014	15	-0,24	14	-0,24	15	+0,25	-0,4	42	0,6	2,5	1	1	39,5	43	27,5	34	89	178	0,150	25
GAC28T	28	-0,012	52	-0,016	15	-0,24	15	-0,30	16	+0,25	-0,4	47	1	2	1	1	42	47,5	31,5	40	100	200	0,190	28
GAC30T	30	-0,012	55	-0,016	17	-0,24	15	-0,30	17	+0,25	-0,4	49,5	1,3	4,5	1	1	45	50,5	33	40,5	110	220	0,210	30
GAC32T	32	-0,012	58	-0,016	17	-0,24	16	-0,30	17	+0,25	-0,4	52	2	2	1	1	47	53,5	35	43,5	125	250	0,240	32
GAC35T	35	-0,012	62	-0,016	18	-0,24	16	-0,30	18	+0,25	-0,4	55,5	2,1	4	1	1	50	57	38	47	135	270	0,270	35
GAC40T	40	-0,012	68	-0,016	19	-0,24	17	-0,30	19	+0,25	-0,4	62	2,8	3,5	1	1	54	61	45	52	160	320	0,330	40
GAC45T	45	-0,012	75	-0,016	20	-0,24	18	-0,30	20	+0,25	-0,4	68,5	3,5	3	1	1	60	67	49,5	58	190	380	0,420	45
GAC50T	50	-0,012	80	-0,016	20	-0,24	19	-0,30	20	+0,25	-0,4	74	4,3	1,5	1	1	67	75	55	65	215	430	0,460	50
GAC55T	55	-0,015	90	-0,018	23	-0,30	20	-0,40	23	+0,25	-0,5	82	5	4	1,1	1,1	71	81	59	70	250	500	0,650	55
GAC60T	60	-0,015	95	-0,018	23	-0,30	21	-0,40	23	+0,25	-0,5	88,5	5,7	2,5	1,1	1,1	77	87	66	76	285	570	0,710	60
GAC65T	65	-0,015	100	-0,018	23	-0,30	22	-0,40	23	+0,25	-0,5	93,5	6,5	1	1,1	1,1	83	93	72	84	315	630	0,760	65
GAC70T	70	-0,015	110	-0,018	25	-0,30	23	-0,40	25	+0,25	-0,5	102	7,2	2	1,1	1,1	92	104	78	90	360	720	1,04	70
GAC75T	75	-0,015	115	-0,018	25	-0,30	24	-0,40	25	+0,25	-0,5	107	7,9	1	1,1	1,1	97	108	83,5	95	395	790	1,12	75
GAC80T	80	-0,015	125	-0,020	29	-0,30	25,5	-0,50	29	+0,25	-0,5	115	8,6	3,5	1,1	1,1	104	117	86	99	450	900	1,54	80
GAC85T	85	-0,020	130	-0,020	29	-0,40	26,5	-0,50	29	+0,25	-0,6	122	9,4	2	1,1	1,1	110	122	93,5	107,5	495	990	1,61	85
GAC90T	90	-0,020	140	-0,020	32	-0,40	28	-0,50	32	+0,25	-0,6	129	10,1	3,5	1,5	1,5	118	132	96,5	112	550	1100	2,09	90
GAC95T	95	-0,020	145	-0,020	32	-0,40	29,5	-0,50	32	+0,25	-0,6	135	10,8	2	1,5	1,5	124	138	103	118	610	1220	2,22	95
GAC100T	100	-0,020	150	-0,020	32	-0,40	31	-0,50	32	+0,25	-0,6	141	11,6	0,5	1,5	1,5	128	142	109,5	123	670	1340	2,34	100
GAC105T	105	-0,020	160	-0,025	35	-0,40	32,5	-0,50	35	+0,25	-0,6	148	12,3	2	2	2	137	144	112,5	128	740	1480	2,93	105
GAC110T	110	-0,020	170	-0,025	38	-0,40	34	-0,50	38	+0,25	-0,6	155	13	3	2	2	146	162	115,5	135	810	1620	3,68	110
GAC120T	120	-0,020	180	-0,025	38	-0,40	37	-0,50	38	+0,25	-0,6	168	14,5	0,5	2	2	155	172	129,5	145	955	1910	3,97	120
GAC130T	130	-0,025	200	-0,030	45	-0,50	43	-0,60	45	+0,35	-0,7	188	18	1	2,5	2,5	174	192	138	158	1240	2480	5,91	130
GAC140T	140	-0,025	210	-0,030	45	-0,50	43	-0,60	45	+0,35	-0,7	198	19	1	2,5	2,5	184	202	149,5	171	1310	2620	6,33	140
GAC150T	150	-0,025	225	-0,030	48	-0,50	46	-0,60	48	+0,35	-0,7	211	20	1	3	3	194	216	160	184	1490	2980	8,01	150
GAC160T	160	-0,025	240	-0,030	51	-0,50	49	-0,60	51	+0,35	-0,7	225	20	1	3	3	206	228	173	195	1690	3380	9,42	160
GAC170T	170	-0,025	260	-0,035	57	-0,50	55	-0,70	57	+0,35	-0,7	246	21	1	3	3	228	253	188,5	208	2080	4160	12,30	170
GAC180T	180	-0,025	280	-0,035	64	-0,50	61	-0,70	64	+0,35	-0,7	260	21	1	3	3	240	263	195	220	2440	4880	17,40	180
GAC190T	190	-0,030	290	-0,035	64	-0,60	62	-0,70	64	+0,35	-0,8	275	26	0,5	3	3	252	278	206	226	2620	5240	18,20	190
GAC200T	200	-0,030	310	-0,035	70	-0,60	66	-0,70	70	+0,35	-0,8	290	26	1,5	3	3	268	293	215,5	244	2940	5880	22,50	200

*Tragzahlen vergleichen

*compare load ratings