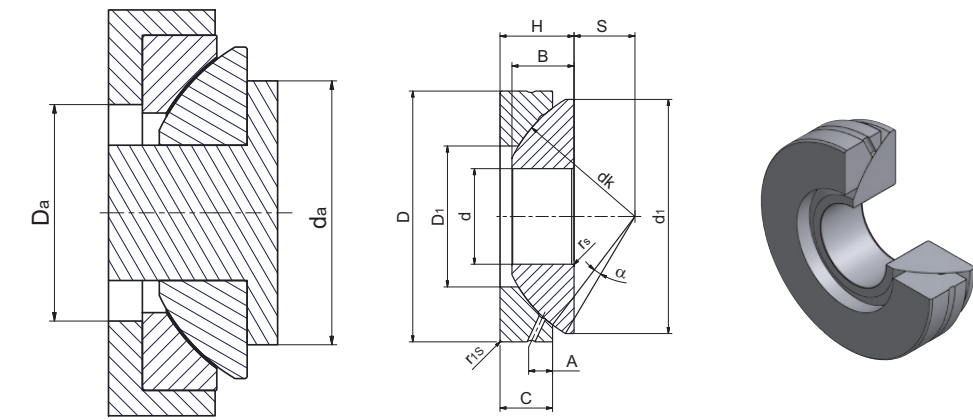


Axial-Gelenklager
 wartungspflichtig
 DIN ISO 12 240-3
 Gleitpaarung: Stahl/Stahl

Axial spherical plain bearings
 requiring maintenance
 DIN ISO 12 240-3
 sliding surface: steel/steel



**Serie/Series GX·S
 (GE·AX)**

Bezeichnung/ Designation	Abmessung/Dimensions mm													Kippwinkel/ tilting angle $\alpha^\circ \approx$	Kantenabstände/ Chamfer dimensions		Anschlussmaße/ Mounting dimensions		Tragzahlen/ Basic load ratings [kN]		Gewicht/ Weight ≈ kg	d
	d	D	B	C	H	dk	S	d1 _{max}	D1 _{min}	A	r _{s min}	r _{1s min}	da _{max}		Da _{min}	Dyn./ Dynamic	Stat./ Static					
GX10S	10 -0,008	30 -0,009	7,5 -0,24	7 -0,24	9,5 +0,25 -0,4	32	7	27,5	15,5	3	5	0,6	0,6	21	18,5	27	136	0,036	10			
GX12S	12 -0,008	35 -0,011	9,5 -0,24	9,3 -0,24	13 +0,25 -0,4	38	8	32	18	4	5	0,6	0,6	24	21,5	37	188	0,072	12			
GX15S	15 -0,008	42 -0,011	11 -0,24	10,8 -0,24	15 +0,25 -0,4	46	10	39	22,5	5	6	0,6	0,6	29	26	53	267	0,108	15			
GX17S	17 -0,008	47 -0,011	11,8 -0,24	11,2 -0,24	16 +0,25 -0,4	52	11	43,5	27	5	4	0,6	0,6	34	30,5	61	311	0,137	17			
GX20S	20 -0,010	55 -0,013	14,5 -0,24	13,8 -0,24	20 +0,25 -0,4	60	12,5	50	31	6	5	1	1	40	38	84	425	0,246	20			
GX25S	25 -0,010	62 -0,013	16,5 -0,24	16,7 -0,24	22,5 +0,25 -0,4	68	14	58,5	34,5	6	5	1	1	45	39	134	672	0,415	25			
GX30S	30 -0,010	75 -0,013	19 -0,24	19 -0,24	26 +0,25 -0,4	82	17,5	70	42	8	5	1	1	56	49	182	909	0,614	30			
GX35S	35 -0,012	90 -0,015	22 -0,24	20,7 -0,24	28 +0,25 -0,4	98	22	84	50,5	8	5	1	1	66	57	266	1330	0,973	35			
GX40S	40 -0,012	105 -0,015	27 -0,24	21,5 -0,24	32 +0,25 -0,4	114	24,5	97	59	9	6	1	1	78	64	357	1810	1,59	40			
GX45S	45 -0,012	120 -0,015	31 -0,24	25,5 -0,24	36,5 +0,25 -0,4	128	27,5	110	67	11	6	1	1	89	74	486	2470	2,24	45			
GX50S	50 -0,012	130 -0,018	33 -0,24	30,5 -0,24	42,5 +0,25 -0,4	139	30	120	70	10	6	1	1	98	75	554	2810	3,14	50			
GX60S	60 -0,015	150 -0,018	37 -0,30	34 -0,30	45 +0,25 -0,5	160	35	140	84	12,5	6	1	1	108	92	748	3820	4,63	60			
GX70S	70 -0,015	160 -0,025	42 -0,30	36,5 -0,30	50 +0,25 -0,5	176	35	153	94,5	13,5	3	1	1	121	102	902	4610	5,37	70			
GX80S	80 -0,015	180 -0,025	43,5 -0,30	38 -0,30	50 +0,25 -0,5	197	42,5	172	107,5	14,5	4	1	1	130	115	1110	5700	6,91	80			
GX100S	100 -0,020	210 -0,030	51 -0,40	46 -0,40	59 +0,25 -0,6	222	45	198	127	15	4	1,1	1,1	155	141	1300	6470	10,90	100			
GX120S	120 -0,020	230 -0,030	53,5 -0,40	50 -0,40	64 +0,25 -0,6	250	52,5	220	145	16,5	3	1,1	1,1	170	162	1530	7580	13,90	120			
GX140S	140 -0,025	260 -0,035	61 -0,50	54 -0,50	72 +0,35 -0,7	274	52,5	243	177	23	3	1,5	1,5	198	187	1820	9040	18,10	140			
GX160S	160 -0,025	290 -0,035	66 -0,50	58 -0,50	77 +0,35 -0,7	313	65	271	200	23	2	1,5	1,5	213	211	2100	10440	23,20	160			
GX180S	180 -0,025	320 -0,040	74 -0,50	62 -0,50	86 +0,35 -0,7	340	67,5	299	225	26	4	1,5	1,5	240	236	2430	12070	30,90	180			
GX200S	200 -0,030	340 -0,040	80 -0,60	66 -0,60	87 +0,35 -0,8	365	70	320	247	27	1	1,5	1,5	265	259	3070	15280	34,20	200			