

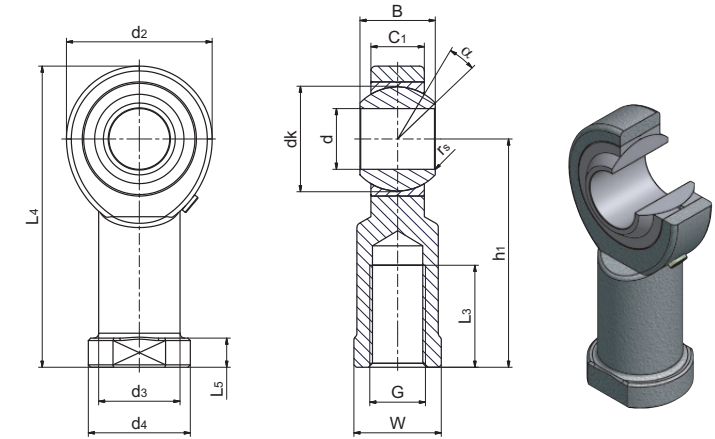
Gelenkköpfe

wartungspflichtig
 DIN ISO 12 240-4-Maßreihe K,
 Form F
 Gleitpaarung: Stahl/Bronze
 Material: ST 52-3 verzinkt

Rod ends

requiring maintenance
 DIN ISO 12 240-4-series K,
 form F
 sliding surface: steel/bronze
 material: ST 52-3 zinc-coated

**Serie/Series SIBP·S
 (GIKR·PB, SIKAC·M)**



Bezeichnung/ Designation	Abmessung/Dimensions mm											Kippwinkel/ tilting angle $\alpha^\circ \approx$	Kantenabstände/ Chamfer dimensions		Tragzahlen/ Basic load ratings [kN]		Radiale Lagerluft/ Radial internal clearance CN	Gewicht/ Weight ≈ kg	d	
	d	B	dk	C1 max	d2 max	G 6H	h1	L3 min	L4 max	L5 max	W		d3 max	d4 max	r _s min	Dyn./ Dynamic				Stat./ Static
SIBP5S	5 +0,012	8 -0,1	11,11	6	16	M5	27	14	35	4	9	9	11	13	0,3	3,3	4,1	0 - 0,035	0,016	5
SIBP6S	6 +0,012	9 -0,1	12,7	6,75	18	M6	30	14	39	5	11	10	13	13	0,3	4,3	5,3	0 - 0,035	0,026	6
SIBP8S	8 +0,015	12 -0,1	15,88	9	22	M8	36	17	47	5	14	12,5	16	14	0,3	6,8	8,5	0 - 0,035	0,044	8
SIBP10S	10 +0,015	14 -0,1	19,05	10,5	26	M10	43	21	56	6,5	17	15	19	14	0,6	10	11	0 - 0,035	0,072	10
SIBP12S	12 +0,018	16 -0,1	22,23	12	30	M12	50	24	65	6,5	19	17,5	22	13	0,6	13	14	0 - 0,035	0,108	12
SIBP14S	14 +0,018	19 -0,1	25,4	13,5	34	M14	57	27	74	8	22	20	25	16	0,6	17	20	0 - 0,035	0,161	14
SIBP16S	16 +0,018	21 -0,1	28,58	15	38	M16	64	33	83	8	22	22	27	15	0,6	21	25	0 - 0,035	0,225	16
SIBP18S	18 +0,018	23 -0,1	31,75	16,5	42	M18x1,5	71	36	92	10	27	25	31	15	0,6	26	30	0 - 0,035	0,295	18
SIBP20S	20 +0,021	25 -0,1	34,93	18	46	M20x1,5	77	40	100	10	30	27,5	34	15	0,6	31	35	0 - 0,035	0,382	20
SIBP22S	22 +0,021	28 -0,1	38,1	20	50	M22x1,5	84	43	109	12	32	30	37	15	0,6	38	43	0 - 0,035	0,488	22
SIBP25S	25 +0,021	31 -0,1	42,86	22	60	M24x2	94	48	124	12	36	33,5	42	15	0,6	48	65	0 - 0,035	0,749	25
SIBP28S	28 +0,021	35 -0,1	47,63	25	66	M27x2	103	53	136	12	41	37	46	15	0,6	59	77	0 - 0,035	0,949	28
SIBP30S	30 +0,021	37 -0,1	50,8	25	70	M30x2	110	56	145	15	41	40	50	17	0,6	63	86	0 - 0,035	1,13	30

Lieferung auf Anfrage auch mit Linksgewinde möglich (bitte an die Bezeichnung ein „L“ anhängen, Beispiel: SILBP·S).

On request these rod ends can also be supplied with left hand thread (please add "L" in the description, e. g. SILBP·S).