

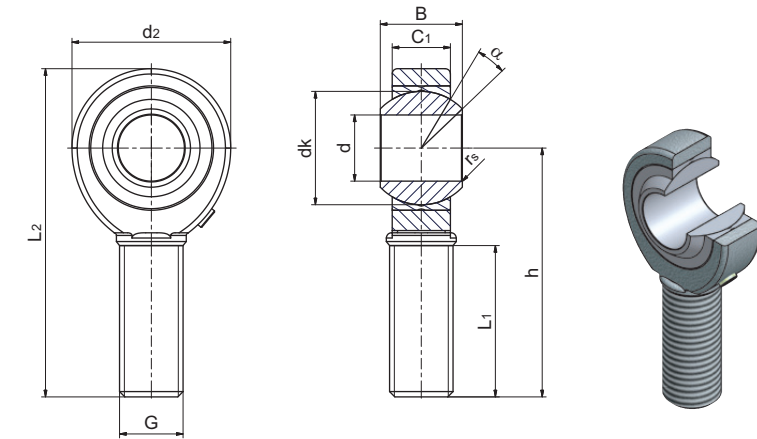
Gelenkköpfe

wartungspflichtig
DIN ISO 12 240-4-Maßreihe K,
Form M
Gleitpaarung: Stahl/Bronze
Material: ST 52-3 verzinkt

Rod ends

requiring maintenance
DIN ISO 12 240-4-series K,
form M
sliding surface: steel/bronze
material: ST 52-3 zinc-coated

Serie/Series SABP··S
(GAKR··PB, SAKAC··M, POS··)



Bezeichnung/ Designation	Abmessung/Dimensions mm									Kippwinkel/ tilting angle $\alpha^\circ \approx$	Kantenabstände/ Chamfer dimensions		Tragzahlen/ Basic load ratings [kN]		Radiale Lagerluft/ Radial internal clearance	Gewicht/ Weight \approx kg	d
	d	B	dk	C _{1 max}	d _{2 max}	G 6g	h ₁	L _{1 min}	L _{2 max}		r _{s min}	Dyn./Dynamic	Stat./Static	CN			
SABP5S	5 +0,012	8 -0,1	11,11	6	16	M5	33	20	41	13	0,3	3,3	4,1	0 - 0,035	0,016	5	
SABP6S	6 +0,012	9 -0,1	12,7	6,75	18	M6	36	22	45	13	0,3	4,3	5,3	0 - 0,035	0,026	6	
SABP8S	8 +0,015	12 -0,1	15,88	9	22	M8	42	25	53	14	0,3	6,8	8,5	0 - 0,035	0,044	8	
SABP10S	10 +0,015	14 -0,1	19,05	10,5	26	M10	48	29	61	14	0,6	10	11	0 - 0,035	0,072	10	
SABP12S	12 +0,018	16 -0,1	22,23	12	30	M12	54	33	69	13	0,6	13	14	0 - 0,035	0,108	12	
SABP14S	14 +0,018	19 -0,1	25,4	13,5	34	M14	60	36	77	16	0,6	17	20	0 - 0,035	0,161	14	
SABP16S	16 +0,018	21 -0,1	28,8	15	38	M16	66	40	85	15	0,6	21	25	0 - 0,035	0,225	16	
SABP18S	18 +0,018	23 -0,1	31,75	16,5	42	M18x1,5	72	44	93	15	0,6	26	30	0 - 0,035	0,295	18	
SABP20S	20 +0,021	25 -0,1	34,93	18	46	M20x1,5	78	47	101	15	0,6	31	35	0 - 0,035	0,382	20	
SABP22S	22 +0,021	28 -0,1	38,1	20	50	M22x1,5	84	51	109	15	0,6	38	43	0 - 0,035	0,488	22	
SABP25S	25 +0,021	31 -0,1	42,86	22	60	M24x2	94	57	124	15	0,6	48	65	0 - 0,035	0,749	25	
SABP28S	28 +0,021	35 -0,1	47,63	25	66	M27x2	103	62	136	15	0,6	59	77	0 - 0,035	0,949	28	
SABP30S	30 +0,021	37 -0,1	50,8	25	70	M30x2	110	66	145	17	0,6	63	86	0 - 0,035	1,13	30	

Lieferung auf Anfrage auch mit Linksgewinde möglich (bitte an die Bezeichnung ein „L“ anhängen, Beispiel: SALBP··S).

On request these rod ends can also be supplied with left hand thread (please add "L" in the description, e. g. SALBP··S).