

**Gelenkköpfe**

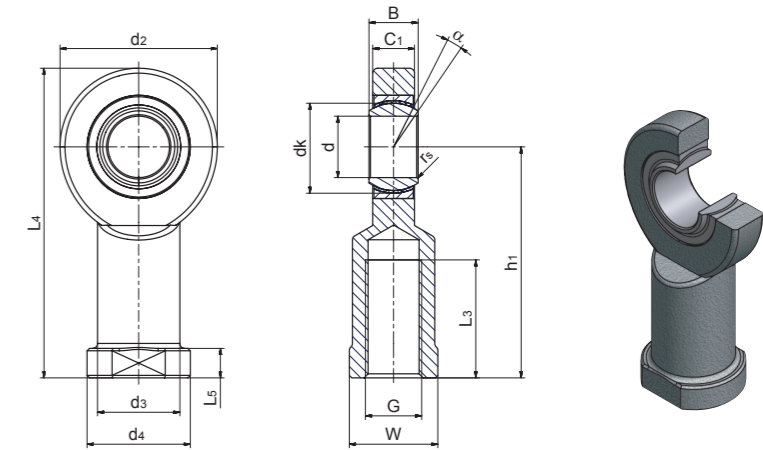
wartungsfrei  
 DIN ISO 12 240-4-Maßreihe E  
 Form F  
 Gleitpaarung:  
 SI·C: Hartchrom/PTFE-Verbundwerkstoff  
 SI·ET-2RS: Hartchrom/PTFE-Gewebe  
 Material: C 45 verzinkt

**Rod ends**

maintenance free  
 DIN ISO 12 240-4-series E  
 form F  
 sliding surface:  
 SI·C: hardchrome/PTFE-composite- material  
 SI·ET-2RS: hardchrome/PTFE-fabric  
 material: C 45 zinc-coated

**Serie/Series SI·C**

**SI·ET-2RS  
 (GIR·UK, GIR·UK-2RS, SI·C, SI·TE-2RS)\***



Bezeichnung/Designation		Abmessung/Dimensions mm											Kippwinkel/ tilting angle $\alpha^\circ \approx$	Kantenabstände/ Chamfer dimensions		Tragzahlen/ Basic load ratings [kN]		Radiale Lagerluft/ Radial internal clearance CN	Gewicht/ Weight $\approx$ kg	d	
ohne Abdichtung/ without seals	mit Abdichtung/ with seals	d	B	dk	C <sub>1</sub> max	d <sub>2</sub> max	G 6H	h <sub>1</sub>	L <sub>3</sub> min	L <sub>4</sub> max	L <sub>5</sub> max	W		d <sub>3</sub> max	d <sub>4</sub> max	r <sub>s</sub> min	Dyn./ Dynamic				Stat./ Static
SI5C		5 -0,008	6 -0,12	10	4,5	21	M5	30	11	40,5	5	10	10	13	13	0,3	3,6	8,1	0 - 0,032	0,016	5
SI6C		6 -0,008	6 -0,12	10	4,5	21	M6	30	11	40,5	5	11	11	13	13	0,3	3,6	8,1	0 - 0,032	0,017	6
SI8C		8 -0,008	8 -0,12	13	6,5	24	M8	36	15	48	5	13	13	16	15	0,3	5,8	12,9	0 - 0,032	0,035	8
SI10C		10 -0,008	9 -0,12	16	7,5	29	M10	43	15	57,5	6,5	16	16	19	12	0,3	8,6	17,6	0 - 0,032	0,061	10
SI12C		12 -0,008	10 -0,12	18	8,5	34	M12	50	18	67	7	18	19	22	10	0,3	11	24,5	0 - 0,032	0,096	12
SI15C		15 -0,008	12 -0,12	22	10,5	40	M14	61	21	81	8	21	21	26	8	0,3	18	36	0 - 0,040	0,162	15
SI17C		17 -0,008	14 -0,12	25	11,5	46	M16	67	24	90	10	27	25	29	10	0,3	22	45	0 - 0,040	0,233	17
SI20C	SI20ET-2RS	20 -0,010	16 -0,12	29	13,5	53	M20x1,5	77	30	103,5	10	30	28	34	9	0,3	31	60	0 - 0,040	0,324	20
SI25C	SI25ET-2RS	25 -0,010	20 -0,12	35,5	18	64	M24x2	94	36	126	12	36	35	42	7	0,6	51	83	0 - 0,050	0,625	25
SI30C	SI30ET-2RS	30 -0,010	22 -0,12	40,7	20	73	M30x2	110	45	146,5	15	46	42	50	6	0,6	65	110	0 - 0,050	0,976	30
	SI35ET-2RS	35 -0,012	25 -0,12	47	22	82	M36x3	125	60	166	15	55	48	58	6	0,6	112	146	0 - 0,050	1,52	35
	SI40ET-2RS	40 -0,012	28 -0,12	53	24	92	M39x3	142	65	188	18	60	52	65	7	0,6	140	180	0 - 0,060	2,06	40
	SIS40ET-2RS**	40 -0,012	28 -0,12	53	24	92	M42x3	142	65	188	18	55	52	65	7	0,6	140	180	0 - 0,060	1,96	40
	SI45ET-2RS	45 -0,012	32 -0,12	60	28	102	M42x3	145	65	196	20	65	58	70	7	0,6	180	240	0 - 0,060	2,72	45
	SIS45ET-2RS**	45 -0,012	32 -0,12	60	27	102	M45x3	145	65	196	20	60	58	70	7	0,6	180	240	0 - 0,060	2,44	45
	SI50ET-2RS	50 -0,012	35 -0,12	66	31	112	M45x3	160	68	216	20	70	62	75	6	0,6	220	290	0 - 0,060	3,57	50
	SIS50ET-2RS**	50 -0,012	35 -0,12	66	31	112	M52x3	160	69	216	20	65	62	75	6	0,6	220	290	0 - 0,060	3,40	50
	SI60ET-2RS	60 -0,015	44 -0,15	80	39	135	M52x3	175	70	242,5	20	80	70	88	6	1	345	450	0 - 0,060	5,63	60
	SIS60ET-2RS**	60 -0,015	44 -0,15	80	39	135	M60x4	175	73	242,5	20	75	70	88	6	1	345	450	0 - 0,060	5,63	60
	SI70ET-2RS	70 -0,015	49 -0,15	92	43	160	M56x4	200	80	280	20	85	80	98	6	1	440	610	0 - 0,072	8,33	70
	SIS70ET-2RS**	70 -0,015	49 -0,15	92	42	160	M72x4	200	80	280	20	80	85	98	6	1	440	610	0 - 0,072	8,33	70
	SI80ET-2RS	80 -0,015	55 -0,15	105	48	180	M64x4	230	85	320	25	95	95	110	6	1	567	750	0 - 0,072	13,04	80
	SIS80ET-2RS**	80 -0,015	55 -0,15	105	47	180	M80x4	230	85	320	25	100	95	110	6	1	567	750	0 - 0,072	13,04	80

\*Tragzahlen vergleichen

\*\*nicht in der Norm enthalten

Die in dieser Gelenkkopfbaureihe serienmäßig montierten Gelenklager finden Sie in unserem Katalog auf Seite 40-41 und 44 -45. Lieferung auf Anfrage auch mit Linksgewinde möglich (bitte an die Bezeichnung ein „L“ anhängen, Beispiel: SIL·C).

\*compare load ratings

\*\*not included in DIN standard

For the bearings mounted in this series please see page 40-41 and 44-45. On request these rod ends can also be supplied with left hand thread (please add "L" in the description, e. g. SIL·C).