

**Gelenkköpfe**

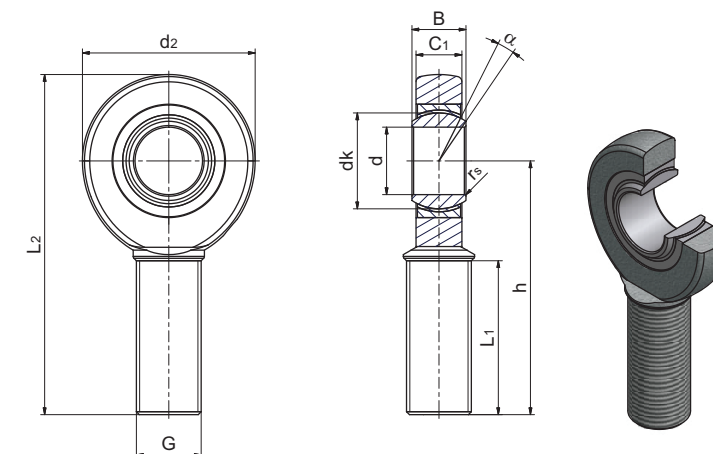
wartungsfrei  
 DIN ISO 12 240-4-Maßreihe E  
 Form M  
 Gleitpaarung:  
 SA·C: Hartchrom/PTFE-Verbundwerkstoff  
 SA·ET-2RS: Hartchrom/PTFE-Gewebe  
 Material: C 45 verzinkt

**Rod ends**

maintenance free  
 DIN ISO 12 240-4-series E  
 form M  
 sliding surface:  
 SA·C hardchrome/PTFE-composite-material  
 SA·ET-2RS: hardchrome/PTFE-fabric  
 material: C 45 zinc-coated

**Serie/Series SA·C**

**SA·ET-2RS  
 (GAR·UK, GAR·UK-2RS, SA·C, SA·TE-2RS)\***



Bezeichnung/Designation		Abmessung/Dimensions mm										Kippwinkel/ tilting angle $\alpha^\circ \approx$	Kantenabstände/ Chamfer dimensions		Tragzahlen/ Basic load ratings [kN]		Radiale Lagerluft/ Radial internal clearance	Gewicht/ Weight $\approx$ kg	d
ohne Abdichtung/ without seals	mit Abdichtung/ with seals	d	B	dk	C1 max	d2 max	G 6g	h	L1 min	L2 max	r <sub>s</sub> min		Dyn./ Dynamic	Stat./ Static	CN				
SA5C		5 -0,008	6 -0,12	10	4,5	21	M5	36	16	46,5		0,3	3,6	3,9	0 - 0,032	0,017	5		
SA6C		6 -0,008	6 -0,12	10	4,5	21	M6	36	16	46,5		0,3	3,6	5,5	0 - 0,032	0,017	6		
SA8C		8 -0,008	8 -0,12	13	6,5	24	M8	42	21	54		0,3	5,8	10	0 - 0,032	0,029	8		
SA10C		10 -0,008	9 -0,12	16	7,5	29	M10	48	26	62,5		0,3	8,6	16	0 - 0,032	0,044	10		
SA12C		12 -0,008	10 -0,12	18	8,5	34	M12	54	28	71		0,3	11	23	0 - 0,032	0,066	12		
SA15C		15 -0,008	12 -0,12	22	10,5	40	M14	63	34	83		0,3	18	32	0 - 0,040	0,120	15		
SA17C		17 -0,008	14 -0,12	25	11,5	46	M16	69	36	92		0,3	22	44	0 - 0,040	0,170	17		
SA20C	SA20ET-2RS	20 -0,010	16 -0,12	29	13,5	53	M20x1,5	78	43	104,5		0,3	31	60	0 - 0,040	0,280	20		
SA25C	SA25ET-2RS	25 -0,010	20 -0,12	35,5	18	64	M24x2	94	53	126		0,6	51	83	0 - 0,050	0,510	25		
SA30C	SA30ET-2RS	30 -0,010	22 -0,12	40,7	20	73	M30x2	110	65	146,5		0,6	65	110	0 - 0,050	0,800	30		
	SA35ET-2RS	35 -0,012	25 -0,12	47	22	82	M36x3	140	82	181		0,6	112	146	0 - 0,050	1,40	35		
	SA40ET-2RS	40 -0,012	28 -0,12	53	24	92	M39x3	150	86	196		0,6	140	180	0 - 0,060	1,80	40		
	SAS40ET-2RS**	40 -0,012	28 -0,12	53	23	92	M42x3	145	90	191		0,6	140	180	0 - 0,060	1,80	40		
	SA45ET-2RS	45 -0,012	32 -0,12	60	28	102	M42x3	163	92	214		0,6	180	240	0 - 0,060	2,50	45		
	SAS45ET-2RS**	45 -0,012	32 -0,12	60	27	102	M45x3	165	95	216		0,6	180	240	0 - 0,060	2,50	45		
	SA50ET-2RS	50 -0,012	35 -0,12	66	31	112	M45x3	185	104	241		0,6	220	290	0 - 0,060	3,60	50		
	SAS50ET-2RS**	50 -0,012	35 -0,12	66	30	112	M52x3	195	110	251		0,6	220	290	0 - 0,060	3,60	50		
	SA60ET-2RS	60 -0,015	44 -0,15	80	39	135	M52x3	210	115	277,5		1	345	450	0 - 0,060	5,70	60		
	SAS60ET-2RS**	60 -0,015	44 -0,15	80	38	135	M60x4	225	120	292,5		1	345	450	0 - 0,060	5,70	60		
	SA70ET-2RS	70 -0,015	49 -0,15	92	43	160	M56x4	235	125	315		1	440	610	0 - 0,072	7,90	70		
	SAS70ET-2RS**	70 -0,015	59 -0,15	92	42	160	M72x4	265	132	345		1	440	610	0 - 0,072	7,90	70		
	SA80ET-2RS	80 -0,015	55 -0,15	105	48	180	M64x4	270	140	360		1	567	750	0 - 0,072	12,00	80		
	SAS80ET-2RS**	80 -0,015	55 -0,15	105	47	180	M80x4	295	147	385		1	567	750	0 - 0,072	12,00	80		

\*Tragzahlen vergleichen

\*\*nicht in der Norm enthalten

Die in dieser Gelenkkopfbaureihe serienmäßig montierten Gelenklager finden Sie in unserem Katalog auf Seite 40-41 und 44-45. Lieferung auf Anfrage auch mit Linksgewinde möglich (bitte an die Bezeichnung ein „L“ anhängen, Beispiel: SAL·C).

\*compare load ratings

\*\*not included in DIN standard

For the bearings mounted in this series please see page 40-41 and 44-45. On request these rod ends can also be supplied with left hand thread (please add "L" in the description, e. g. SAL·C).