

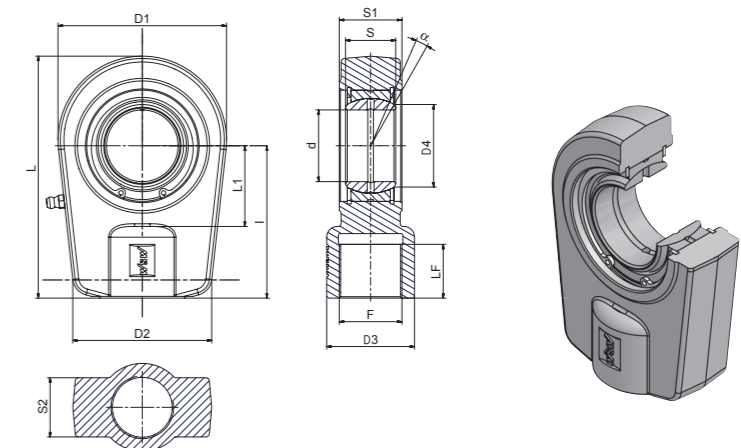
Hydraulik-Gelenkköpfe

wartungspflichtig
 Gleitpaarung: Stahl/Stahl
 Material: Ø 20 – 80 = C 45
 > Ø 80 = Sphäroguss

Hydraulic rod ends

requiring maintenance
 sliding surface: steel/steel
 material: Ø 20 – 80 = C 45
 > Ø 80 = cast iron

**Serie/Series WAPR·N
 (GIHR·DO, SIRD·ES)**



Bezeichnung/ Designation	Abmessung/Dimensions mm													Kippwinkel/ tilting angle $\alpha^{\circ} \approx$	Tragzahlen/ Basic load ratings [kN]		Radiale Lagerluft/ Radial internal clearance	Gewicht/ Weight ≈ kg	d
	d	S	I	D ₁	D ₂	S ₁	S ₂	L	L ₁	D ₃	D ₄	LF	F		Dyn./Dynamic	Stat./Static	CN		
WAPR20N	20 -0,010	16 -0,12	50	56	46	19	17	80	25	25	24,1	17	M16x1,5	9	30	81,1	0,030 - 0,082	0,430	20
WAPR25N	25 -0,010	20 -0,12	50	56	46	23	21	80	28	25	29,3	17	M16x1,5	7	48	72	0,037 - 0,100	0,470	25
WAPR30N	30 -0,010	22 -0,12	60	64	50	28	26	94	30	32	34,2	23	M22x1,5	6	62	106	0,037 - 0,100	0,760	30
WAPR35N	35 -0,012	25 -0,12	70	78	66	30	28	112	38	40	39,7	23	M28x1,5	6	80	153	0,037 - 0,100	1,25	35
WAPR40N	40 -0,012	28 -0,12	85	94	76	35	33	135	45	49	45	30	M35x1,5	7	100	250	0,043 - 0,120	2,14	40
WAPR50N	50 -0,012	35 -0,12	105	116	90	40	37	168	55	61	56	40	M45x1,5	6	156	365	0,043 - 0,120	3,74	50
WAPR60N	60 -0,015	44 -0,15	130	130	120	50	46	200	65	75	66,8	53	M58x1,5	6	245	400	0,043 - 0,120	6,34	60
WAPR70N	70 -0,015	49 -0,15	150	154	130	55	51	232	75	86	77,8	60	M65x1,5	6	315	540	0,055 - 0,142	9,52	70
WAPR80N	80 -0,015	55 -0,15	170	176	160	60	55	265	80	105	89,4	75	M80x2	6	400	670	0,055 - 0,142	14,07	80
WAPR90N	90 -0,020	60 -0,20	210	206	180	65	60	323	90	124	98,1	95	M100x2	5	490	980	0,055 - 0,142	22,14	90
WAPR100N	100 -0,020	70 -0,20	235	231	200	70	65	360	105	138	109,5	103	M110x2	7	610	1120	0,065 - 0,165	30,34	100
WAPR110N	110 -0,020	70 -0,20	265	266	220	80	74	407,5	115	152	121,2	117	M120x3	6	655	1700	0,065 - 0,165	44,50	110
WAPR120N	120 -0,020	85 -0,20	310	340	257	90	84	490	140	172	135,5	127	M130x3	6	950	2900	0,065 - 0,165	74,41	120

Die in dieser Gelenkkopfbaureihe serienmäßig montierten Gelenklager finden Sie in unserem Katalog auf Seite 22-23. Es ist auch möglich andere (z. B. abgedichtete oder auch wartungsfreie Lager) zu montieren. Bitte vergleichen Sie dazu den Außendurchmesser und die Außenringbreite. Lieferung auf Anfrage auch mit Linksgewinde möglich (bitte in der Bezeichnung den Buchstaben „R“ durch „L“ ersetzen, Beispiel: WAPL·N).

For the bearings mounted in this series please see page 22-23.

In case you need a different bearing type (e. g. with seals or maintenance free) please compare the outer diameter and the outer ring width of the bearings.

On request these rod ends can also be supplied with left hand thread (please change "R" into "L" in the description, e. g. WAPL·N).

