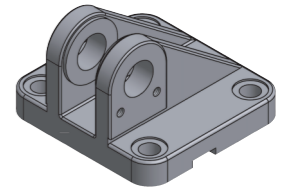
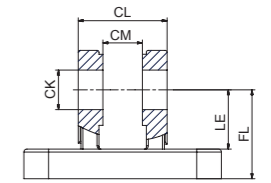
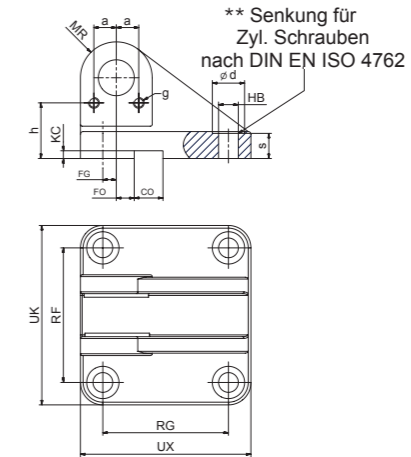


Gabel-Lagerböcke 90°
Form B, ISO 8132
Material: GGG 50

Clevis bracket 90°
Form B, ISO 8132
material: GGG 50



Serie/Series CBB••

Bezeichnung/ Designation	Nennkraft/ Nominal force [kN]	für Kolben-Ø, Kolbenst.-Ø piston-Ø, rod-Ø			Abmessungen / Dimension mm																			Gewicht/ Weight ≈ kg	
		100 bar	160 bar	250 bar	CK H9	CL h16	CM A12	FL js12	HB H13	Ød	S	CO N9	LE _{min}	MR _{max}	RG js14	RF js14	UX _{max}	UK _{max}	FG js14	KC + 0,3	FO js 12	a	g		h
CBB10	5	25/12			10	24	10	32	6,6	11	9	8	22	10	44	39	60	56	2	3,3	10	5,5	M5	22,5	0,310
CBB12	8	32/14	25 14/18		12	28	12	34	9	15	11	10	22	12	45	52	65	72	2	3,3	10	5,5	M5	24,5	0,400
CBB16	12,5	40/18	32 18/22		16	36	16	40	11	18	12	16	27	16	55	65	80	90	3,5	4,3	10	8	M6	28,5	0,900
CBB20	20	50/22	40 22/28		20	45	20	45	11	18	13,5	16	30	20	70	75	95	100	7,5	4,3	10	12,5	M6	31	1,29
CBB25	32	63/28	50 28/36	40 22/28	25	56	25	55	13,5	20	16,5	25	37	25	85	90	115	120	10	5,4	10	12,5	M6	38,5	2,21
CBB32	50	80/36	63 36/45	50 32/36	32	70	32	65	17,5	26	20	25	43	32	110	110	145	145	14,5	5,4	6	15	M6	45	4,17
CBB40	80	100/45	80 45/56	63 40/45	40	90	40	76	22	33	22	36	52	40	125	140	170	185	17,5	8,4	6	21	M8	53	6,72
CBB50	125	125/56	100 56/70	80 50/56	50	110	50	95	26	40	28	36	65	50	150	165	200	215	25	8,4	0	22,5	M8	65,5	12,72
CBB63	200	160/70	125 70/90	100 63/70	63	140	63	112	33	48	35	50	75	63	170	210	230	270	33	11,4	0	27,5	M10	77	22,02
CBB70*	250	180/80	140 80/100	110 70/80	70	150	70	130	33	48	38	50	90	70	190	230	250	290	40	11,4	0	30	M10	90	34,60
CBB80	320	200/90	160 90/110	125 80/90	80	170	80	140	39	57	43	50	95	80	210	250	280	320	45	11,4	0	30	M10	96	38,50
CBB90*	400		180 100/120	140 90/100	90	190	90	160	45	66	50	63	108	90	235	280	320	360	47,5	12,4	0	35	M10	112	69,40
CBB100*	500		200 110/140	160 100/110	100	210	100	180	52	76	57	63	120	100	250	315	345	405	52,5	12,4	0	45	M10	124	99,20
CBB110*	635		220 125/160	180 110/125	110	240	110	200	52	76	59	80	138	110	305	335	400	425	62,5	15,4	0	50	M12	140	129,40
CBB125*	800		250 140/180	200 125/140	125	270	125	230	52	76	57	80	170	125	350	365	450	455	75	15,4	0	60	M12	159	174,10

*nicht genormte Zwischengrößen
passende Bolzen: PP•f8/PP•m6/PPA•f8/PPA•m6

*not standardised sizes
**counterbore for socket screw DINEN ISO 4762
suitable pins: PP•f8/PP•m6/PPA•f8/PPA•m6

