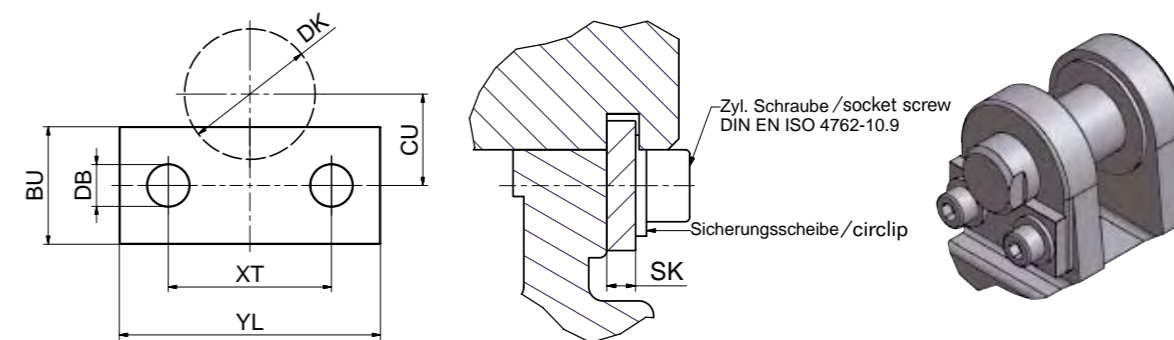


Achshalter
passend für PPA-
Material: St 52-3

Pivot pin fixing
suitable for PPA-
material: St 52-3



Serie/Series A**

Bezeichnung/ Designation	Abmessung/Dimensions mm							Schraube/screw DIN EN ISO 4762-10.9	Sicherungsscheibe/lock washer	Gewicht/ Weight ≈ kg
	Ø DB	Ø DK	BU	CU	SK	YL	XT ± 0,2			
A10	5,4	10	15	9,5	3	20	11	M5x12	5	0,015
A12	6,4	12	15	9,5	3	27	16	M6x12	6	0,020
AC16	6,4	16	15	11,5	3	30	16	M6x12	6	0,020
A16	6,4	16	15	11,5	3	40	25	M6x12	6	0,020
A20	6,4	20	18	14	4	40	25	M6x16	6	0,030
A25	6,4	25	18	16,5	4	40	25	M6x16	6	0,030
A30	6,4	30	20	19	5	45	30	M6x16	6	0,035
A32	6,4	32	20	20	5	45	30	M6x16	6	0,050
A40	8,4	40	20	23	6	62	42	M8x20	6	0,080
A50	8,4	50	25	29,5	8	65	45	M8x20	8	0,120
A60	10,5	60	25	33,5	8	80	55	M10x25	10	0,170
A63	10,5	63	25	35	8	80	55	M10x25	10	0,170
A70*	10,5	70	30	40	10	90	60	M10x25	10	0,210
A80	10,5	80	30	44	10	90	60	M10x25	10	0,250
A90*	10,5	90	30	48	10	100	70	M10x25	10	0,270
A100*	10,5	100	40	56	12	120	90	M10x25	10	0,500
A110*	13	110	40	60	12	140	100	M12x30	12	0,600
A125*	13	125	50	71	12	160	120	M12x30	12	1,00

*nicht genormte Zwischengrößen

*not standardised sizes

