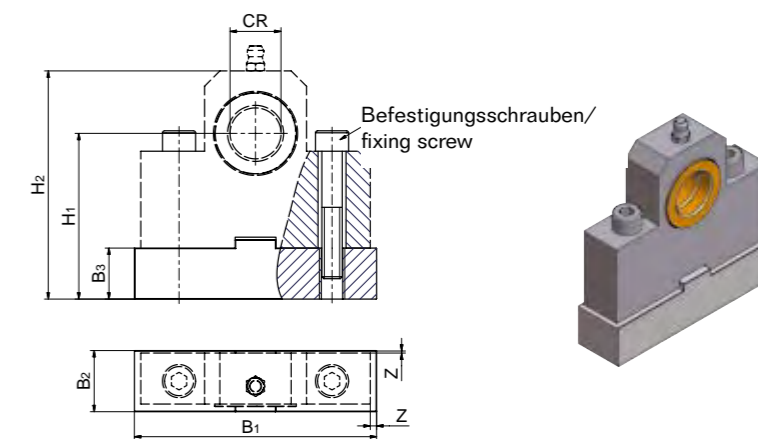


**Anschweißplatte**

passend für TB··  
Material: ST 52-3

**Base plate**

suitable for TB··  
material: St 52-3



**Serie/Series TBK··**

Bezeichnung/Designation	Abmessung/Dimensions mm							Zyl.-Schraube/cyl.-screw DIN EN ISO 4762-10.9	Gewicht/ Weight ≈ kg*
	CR H7	H <sub>1</sub>	H <sub>2</sub>	B <sub>1</sub>	B <sub>2</sub>	B <sub>3</sub>	Z		
TBK12	12	49	65	65	19	15	2	M8x35	0,280
TBK16	16	60	80	85	24	20	2	M10x45	0,600
TBK20	20	65	90	95	24	20	2	M10x50	0,900
TBK25	25	75	100	115	29	20	2	M12x60	1,30
TBK32	32	95	130	160	38	30	4	M16x75	2,70
TBK40	40	111	155	180	48	35	4	M20x90	5,80
TBK50	50	135	180	220	58	40	4	M24x110	9,80
TBK63	63	162	230	280	68	50	4	M30x130	18,00
TBK80	80	195	275	340	88	55	4	M36x160	24,40

\*Gewicht für 1 Paar = 2 Stück

\*weight for 1 pair = 2 pieces

