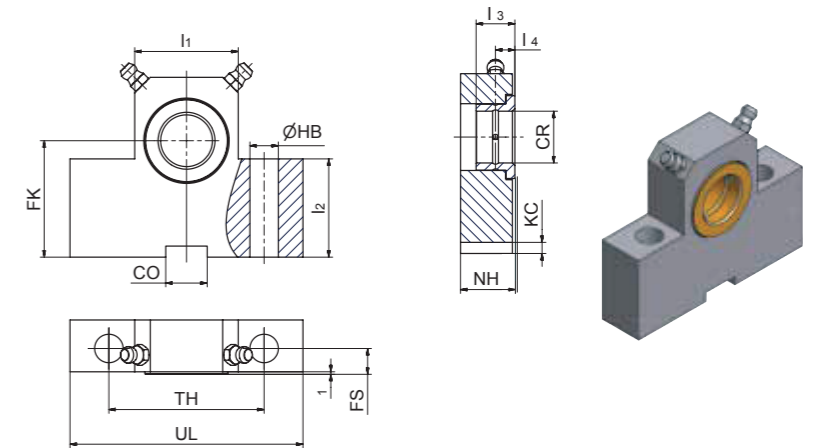


Schwenzapfen-Lagerböcke

Material: Lagerbock St 52-3
Buchse RG7

Trunnion bracket

material: Bracket St 52-3
Bushing RG7



Serie/Series SD*

Bezeichnung/ Designation	Nennkraft/ Nominal force [kN]	für Kolben-Ø, Kolbenst.-Ø piston-Ø, rod-Ø	Abmessung/Dimensions mm										Gewicht/ Weight ≈ kg*						
			160 bar	CR H7	CO N9	FK Js12	FN max	FS JS14	ØHB H13	KC +0,3	NH _{max}	TH Js 14		UL _{max}	l ₁	l ₂	l ₃	l ₄	l ₅
SD12	8	25 ¹² / ₁₈	12	10	38	55	8	9	3,3		16	40	63	25	25	11	5	1	0,450
SD16	12,5	32 ¹⁴ / ₂₂	16	16	45	65	10	11	4,3		21	50	80	30	30	13	6	1	0,870
SD20	20	40 ¹⁸ / ₂₈	20	16	55	80	10	11	4,3		21	60	90	40	38	17	8	1,5	1,33
SD25	32	50 ²² / ₃₆	25	25	65	90	12	13,5	5,4		26	80	110	56	45	21	10	1,5	2,35
SD32	50	63 ²⁸ / ₄₅	32	25	75	110	15	17,5	5,4		33	110	150	70	52	26	13	2	4,78
SD40	80	80 ³⁶ / ₅₆	40	36	95	140	16	22	8,4		41	125	170	88	60	33	16	2,5	8,51
SD50	125	100 ⁴⁵ / ₇₀	50	36	105	150	20	26	8,4		51	160	210	90	72	41	20	2,5	13,83
SD63	200	125 ⁵⁶ / ₉₀	63	50	125	195	25	33	11,4		61	200	265	136	87	51	25	3	27,16
SD80	320	160 ⁷⁰ / ₁₁₀	80	50	150	230	31	39	11,4		81	250	325	160	112	64	31	3,5	69,30
SD100	500	200 ⁹⁰ / ₁₄₀	100	63	200	300	42	52	12,4		101	320	410	200	150	82	41	4,5	110,00

*Gewicht für 1 Paar = 2 Stück

*weight for 1 pair = 2 pieces

