

## Gleitlager

### Serie WG•• selbstschmierend

#### Hauptmerkmale

- selbstschmierend/wartungsfrei
- für niedrige Geschwindigkeiten
- geringer Verschleiß
- lange Lebensdauer
- Korrosions- und Meerwasserbeständigkeit
- unempfindlich gegen Stoßbelastung
- niedriger Reibwert

#### Anwendungsbereiche

- Stahlwasserbauanlagen
- Baumaschinen
- Offshoreindustrie
- Schwermaschinen
- Verpackungsmaschinen
- Bergwerks- und Tagebaumaschinen
- allgemeiner Maschinenbau

#### Aufbau

- hochverschleißfeste Bronze mit Festschmierstoff-depots

#### Technische Daten

- dyn. Flächenpressung 100 N/mm<sup>2</sup>
- Temperaturbereich -40 °C – +300 °C

#### Einbautoleranzen

- Gehäusebohrung H7
- Welle bei hohen Belastungen d8
- Welle bei niedrigen Belastungen e7
- Welle bei kleinem Lagerspiel f7
- Wellenoberfläche max. Rz 1,6

#### Einbauhinweise

Die Kanten der Aufnahmebohrungen und der Welle müssen angefast sein. Es empfiehlt sich die Verwendung eines Einpressdorns. Eine Beschädigung der Gleitflächen ist zu vermeiden.

#### Schmierung

- Lithiumverseifte Fette

## Slide bearings

### Series WG•• self-lubricating

#### Main characteristics

- self-lubricating/maintenance free
- for low sliding speed
- low abrasion
- long lifetime
- high resistance against corrosion
- non-sensitive against impact load
- low friction

#### Applications

- steel construction for hydraulic engineering
- construction machinery
- offshore industry
- heavy equipment
- packing machines
- machines for mining and open pit
- general engineering

#### Structure

- highly wear-resistant bronze with depots for solid lubricants

#### Technical data

- dyn. surface pressure 100N/mm<sup>2</sup>
- temperature range -40°C to +300°C

#### Fitting tolerances

- housing H7
- shaft high load d8
- shaft low load e7
- shaft high precision f7
- shaft surface max. Rz 1,6

#### Assembling instructions

The edges of the mounting hole and the shaft must be chamfered. It is recommended to use an arbour press. Please avoid damaging the sliding surface.

#### Lubrication

- Lithium based grease

## Gleitlager-Scheiben

wartungsfrei

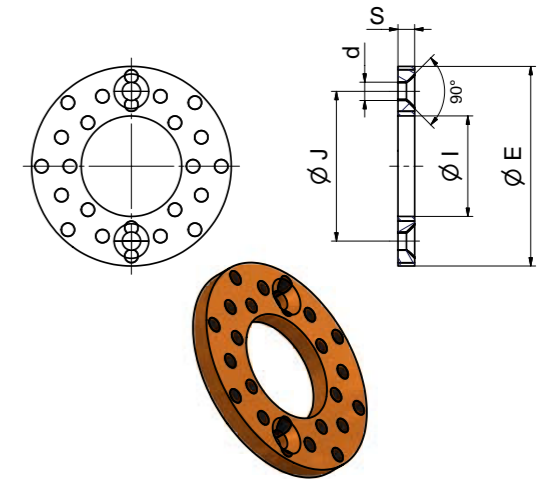
Bestellbeispiel:  
WGS Innendurchmesser, Außendurchmesser, Breite

## Slide washers

maintenance free

Ordering example:  
WGS inside diameter, outside diameter, width

### Serie/Series WGS••



Abmessung/Dimensions mm							Gewicht/ Weight ≈ g
ØI	ØE	S <sup>0</sup> <sub>-0,1</sub>	Senkschrauben/countersink screw				
			ØJ	Anzahl/ quantity	Größe/ size	d	
*10,2	30	3	–	–	–	–	10,26
12,2							20,32
13,2	40	3	28	2	M 3	3,5	19,93
14,2							19,51
15,2			35	2	M 3	3,5	32,88
16,2	50	3	–	–	–	–	32,40
*16,2							32,40
18,2	50	3	35	2	M 3	3,5	31,34
20,2	50	5	35	2	M 5	6	50,27
*20,2							50,27
25,2	55	5	40	2	M 5	6	57,90
*25,2							57,90
30,2	60	5	45	2	M 5	6	65,52
35,2	70	5	50	2	M 5	6	90,43
40,2	80	7	60	2	M 6	7	166,84
45,3	90	7	67,5	2	M 6	7	212,13
50,3	100	8	75	4	M 6	7	295,43
55,3	110	8	85	4	M 6	7	359,81
60,3	120	8	90	4	M 8	9	430,33
65,3	125	8	95	4	M 8	9	454,77
70,3	130	10	100	4	M 8	9	599,03
75,3	140	10	110	4	M 8	9	699,98
80,3	150	10	120	4	M 8	9	808,60
90,5	170	10	140	4	M 10	11	1047,04
100,5	190	10	160	4	M 10	11	1317,84
120,5	200	10	175	4	M 10	11	1291,22

\*ohne Befestigungsbohrung/without fixing hole

