

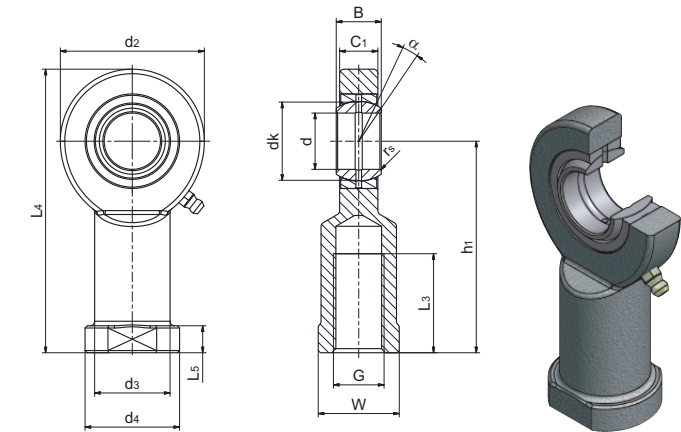
Gelenkköpfe

wartungspflichtig
DIN ISO 12 240-4-Maßreihe E,
Form F
Gleitpaarung: Stahl/Stahl
Material: C45 verzinkt

Rod ends

requiring maintenance
DIN ISO 12 240-4-series E,
form F
sliding surface: steel/steel
material: C45 zinc-coated

Serie/Series SI·E
SI·ES
SIS·ES
SI·ES-2RS
SIS·ES-2RS
(GIR·DO-2RS, SI·ES-2RS, SIA·ES-2RS)



| Bezeichnung/Designation | | Abmessung/Dimensions mm | | | | | | | | | | | Kippwinkel/ tilting angle $\alpha^\circ \approx$ | Kantenabstände/ Chamfer dimensions | | Tragzahlen/ Basic load ratings [kN] | | Radiale Lagerluft/ Radial internal clearance | Gewicht/ Weight \approx kg | d | |
|-----------------------------------|-------------------------------|-------------------------|----------|------|--------------------|--------------------|---------|----------------|--------------------|--------------------|--------------------|-----|--|---------------------------------------|--------------------|--|------------------|---|------------------------------------|-------|----|
| ohne Abdichtung/ without seals | mit Abdichtung/ with seals | d | B | dk | C _{1 max} | d _{2 max} | G 6H | h ₁ | L _{3 min} | L _{4 max} | L _{5 max} | W | | d _{3 max} | d _{4 max} | r _{s min} | Dyn./ Dynamic | Stat./ Static | | | CN |
| SI5E* | | 5 -0,008 | 6 -0,12 | 10 | 4,5 | 21 | M5 | 30 | 11 | 40,5 | 5 | 10 | 10 | 13 | 13 | 0,3 | 3,4 | 8,1 | 0,023 - 0,068 | 0,020 | 5 |
| SI6E* | | 6 -0,008 | 6 -0,12 | 10 | 4,5 | 21 | M6 | 30 | 11 | 40,5 | 5 | 11 | 11 | 13 | 13 | 0,3 | 3,4 | 8,1 | 0,023 - 0,068 | 0,020 | 6 |
| SI8E* | | 8 -0,008 | 8 -0,12 | 13 | 6,5 | 24 | M8 | 36 | 15 | 48 | 5 | 13 | 13 | 16 | 15 | 0,3 | 5,5 | 12,9 | 0,023 - 0,068 | 0,040 | 8 |
| SI10E* | | 10 -0,008 | 9 -0,12 | 16 | 7,5 | 29 | M10 | 43 | 20 | 57,5 | 6,5 | 16 | 16 | 19 | 12 | 0,3 | 8,1 | 17,6 | 0,023 - 0,068 | 0,060 | 10 |
| SI12E* | | 12 -0,008 | 10 -0,12 | 18 | 8,5 | 34 | M12 | 50 | 23 | 67 | 7 | 18 | 19 | 22 | 10 | 0,3 | 10 | 24,5 | 0,023 - 0,068 | 0,100 | 12 |
| SI15ES** | SI15ES-2RS** | 15 -0,008 | 12 -0,12 | 22 | 10,5 | 40 | M14 | 61 | 30 | 81 | 8 | 21 | 21 | 26 | 8 | 0,3 | 16 | 36 | 0,030 - 0,082 | 0,160 | 15 |
| SI17ES** | SI17ES-2RS** | 17 -0,008 | 14 -0,12 | 25 | 11,5 | 46 | M16 | 67 | 34 | 90 | 10 | 27 | 25 | 29 | 10 | 0,3 | 21 | 45 | 0,030 - 0,082 | 0,230 | 17 |
| SI20ES** | SI20ES-2RS** | 20 -0,010 | 16 -0,12 | 29 | 13,5 | 53 | M20x1,5 | 77 | 40 | 103,5 | 10 | 30 | 28 | 34 | 9 | 0,3 | 30 | 60 | 0,030 - 0,082 | 0,320 | 20 |
| SI25ES | SI25ES-2RS | 25 -0,010 | 20 -0,12 | 35,5 | 18 | 64 | M24x2 | 94 | 48 | 126 | 12 | 36 | 35 | 42 | 7 | 0,6 | 48 | 83 | 0,037 - 0,100 | 0,630 | 25 |
| SI30ES | SI30ES-2RS | 30 -0,010 | 22 -0,12 | 40,7 | 20 | 73 | M30x2 | 110 | 56 | 146,5 | 15 | 46 | 42 | 50 | 6 | 0,6 | 62 | 110 | 0,037 - 0,100 | 0,980 | 30 |
| SI35ES | SI35ES-2RS | 35 -0,012 | 25 -0,12 | 47 | 22 | 82 | M36x3 | 125 | 60 | 166 | 15 | 55 | 48 | 58 | 6 | 0,6 | 79 | 146 | 0,037 - 0,100 | 1,52 | 35 |
| SI40ES | SI40ES-2RS | 40 -0,012 | 28 -0,12 | 53 | 24 | 92 | M39x3 | 142 | 65 | 188 | 18 | 60 | 52 | 65 | 7 | 0,6 | 99 | 180 | 0,043 - 0,120 | 2,06 | 40 |
| SIS40ES*** | SIS40ES-2RS*** | 40 -0,012 | 28 -0,12 | 53 | 24 | 92 | M42x3 | 142 | 65 | 188 | 18 | 55 | 52 | 65 | 7 | 0,6 | 100 | 180 | 0,043 - 0,120 | 1,96 | 40 |
| SI45ES | SI45ES-2RS | 45 -0,012 | 32 -0,12 | 60 | 28 | 102 | M42x3 | 145 | 65 | 196 | 20 | 65 | 58 | 70 | 7 | 0,6 | 127 | 240 | 0,043 - 0,120 | 2,72 | 45 |
| SIS45ES*** | SIS45ES-2RS*** | 45 -0,012 | 32 -0,12 | 60 | 27 | 102 | M45x3 | 145 | 65 | 196 | 20 | 60 | 58 | 70 | 7 | 0,6 | 127 | 240 | 0,043 - 0,120 | 2,44 | 45 |
| SI50ES | SI50ES-2RS | 50 -0,012 | 35 -0,12 | 66 | 31 | 112 | M45x3 | 160 | 68 | 216 | 20 | 70 | 62 | 75 | 6 | 0,6 | 156 | 290 | 0,043 - 0,120 | 3,57 | 50 |
| SIS50ES*** | SIS50ES-2RS*** | 50 -0,012 | 35 -0,12 | 66 | 31 | 112 | M52x3 | 160 | 69 | 216 | 20 | 65 | 62 | 75 | 6 | 0,6 | 156 | 290 | 0,043 - 0,120 | 3,40 | 50 |
| SI60ES | SI60ES-2RS | 60 -0,015 | 44 -0,15 | 80 | 39 | 135 | M52x3 | 175 | 70 | 242,5 | 20 | 80 | 70 | 88 | 6 | 1 | 245 | 450 | 0,043 - 0,120 | 5,63 | 60 |
| SIS60ES*** | SIS60ES-2RS*** | 60 -0,015 | 44 -0,15 | 80 | 39 | 135 | M60x4 | 175 | 73 | 242 | 20 | 75 | 70 | 88 | 6 | 1 | 245 | 450 | 0,043 - 0,120 | 5,63 | 60 |
| SI70ES | SI70ES-2RS | 70 -0,015 | 49 -0,15 | 92 | 43 | 160 | M56x4 | 200 | 80 | 280 | 20 | 85 | 80 | 98 | 6 | 1 | 313 | 610 | 0,055 - 0,142 | 8,33 | 70 |
| SIS70ES*** | SIS70ES-2RS*** | 70 -0,015 | 49 -0,15 | 92 | 42 | 160 | M72x4 | 200 | 80 | 280 | 20 | 80 | 85 | 98 | 6 | 1 | 315 | 610 | 0,055 - 0,142 | 8,33 | 70 |
| SI80ES | SI80ES-2RS | 80 -0,015 | 55 -0,15 | 105 | 48 | 180 | M64x4 | 230 | 85 | 320 | 25 | 95 | 95 | 110 | 6 | 1 | 400 | 750 | 0,055 - 0,142 | 13,04 | 80 |
| SIS80ES*** | SIS80ES-2RS*** | 80 -0,015 | 55 -0,15 | 105 | 47 | 180 | M80x4 | 230 | 85 | 320 | 25 | 100 | 95 | 110 | 6 | 1 | 400 | 750 | 0,055 - 0,142 | 13,04 | 80 |

*nicht nachschmierbar

**nur über ein Schmierloch nachschmierbar

***nicht in der Norm enthalten

Die in dieser Gelenkkopfbaureihe serienmäßig montierten Gelenklager finden Sie in unserem Katalog auf Seite 22-23. Lieferung auf Anfrage auch mit Linksgewinde möglich (bitte an die Bezeichnung ein „L“ anhängen, Beispiel: SIL·ES).

*lubrication not possible

**can only be lubricated via a hole in the housing

***not included in DIN standard

For the bearings mounted in this series please see page 22-23.

On request these rod ends can also be supplied with left hand thread (please add "L" in the description, e. g. SIL·ES).