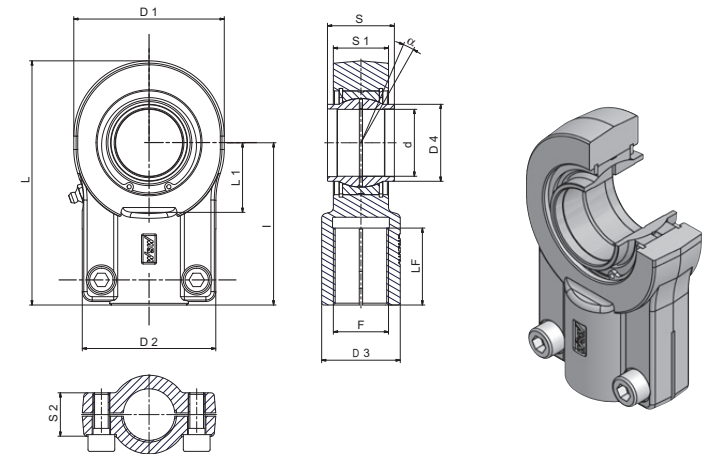


Hydraulik-Gelenkköpfe

klemmbar, DIN 24338, ISO 6982
 wartungspflichtig
 Gleitpaarung: Stahl/Stahl
 Material: < Ø 80 = C 45
 > Ø 80 = Sphäroguss

Hydraulic rod ends

for clamping, DIN 24338, ISO 6982
 requiring maintenance
 sliding surface: steel/steel
 material: < Ø 80 = C 45
 > Ø 80 = cast iron



**Serie/Series WAPR·CE
 (GIHNRK·LO, SIQG·ES)**

Bezeichnung/ Designation	Abmessung/Dimensions mm													Kippwinkel/ tilting angle $\alpha^\circ \approx$	Tragzahlen/ Basic load ratings [kN]		Radiale Lagerluft/ Radial internal clearance CN	Schraube/Screw DIN EN ISO 4762-10.9	Anzugsmoment der Schrauben/ tightening torque [Nm]	Gewicht/ Weight ≈ kg	d
	d	S	I	D ₁	D ₂	S ₁	S ₂	L	L ₁	D ₃	D ₄	LF	F		Dyn./ Dynamic	Stat./ Static					
WAPR12CE*	12 +0,018	12 -0,18	38	32	32	11	15	54	14	16	15,5	17	M12x1,25	4	10,8	24,5	0,023 - 0,068	M5x16	7	0,110	12
WAPR16CE	16 +0,018	16 -0,18	44	40	40	14	15	64	18	21	20	19	M14x1,5	4	17,6	36,5	0,030 - 0,082	M6x16	12	0,200	16
WAPR20CE	20 +0,021	20 -0,21	52	47	47	17	19	77	22	25	25	23	M16x1,5	4	30	48	0,030 - 0,082	M8x20	30	0,350	20
WAPR25CE	25 +0,021	25 -0,21	65	58	54	22	19	96	27	30	30,5	29	M20x1,5	4	48	78	0,037 - 0,100	M8x20	30	0,620	25
WAPR32CE	32 +0,025	32 -0,25	80	71	66	28	22	118,5	32	38	37	37	M27x2	4	67	114	0,037 - 0,100	M10x25	59	1,15	32
WAPR40CE	40 +0,025	40 -0,25	97	90	80	33	26	146	41	47	46	46	M33x2	4	100	204	0,043 - 0,120	M10x25	59	2,18	40
WAPR50CE	50 +0,025	50 -0,25	120	109	96	40	32	179,5	50	58	57	57	M42x2	4	156	310	0,043 - 0,120	M12x35	100	3,96	50
WAPR63CE	63 +0,030	63 -0,30	140	136	114	53	38	211	62	70	71,5	64	M48x2	4	255	430	0,055 - 0,142	M16x40	250	6,80	63
WAPR70CE**	70 +0,030	70 -0,30	160	155	135	57	42	245	70	80	78	76	M56x2	4	315	540	0,055 - 0,142	M16x40	250	9,60	70
WAPR80CE	80 +0,030	80 -0,30	180	170	148	67	48	270	78	90	91	86	M64x3	4	400	695	0,055 - 0,142	M20x50	490	13,00	80
WAPR90CE**	90 +0,035	90 -0,35	195	185	160	72	52	296	85	100	99	91	M72x3	4	490	750	0,055 - 0,142	M20x55	490	19,10	90
WAPR100CE	100 +0,035	100 -0,35	210	211	178	85	62	322	98	110	113	96	M80x3	4	610	1060	0,065 - 0,165	M24x60	840	25,00	100
WAPR110CE**	110 +0,035	110 -0,35	235	235	190	88	62	364	105	125	124	106	M90x3	4	655	1200	0,065 - 0,165	M24x60	840	32,00	110
WAPR125CE	125 +0,040	125 -0,40	260	265	200	103	72	405	120	135	138	113	M100x3	4	950	1430	0,065 - 0,165	M24x70	840	46,00	125
WAPR160CE	160 +0,040	160 -0,40	310	326	250	130	82	488	150	165	177	126	M125x4	4	1370	2200	0,065 - 0,192	M24x80	840	82,50	160
WAPR200CE	200 +0,046	200 -0,46	390	418	320	162	102	620	195	215	221	161	M160x4	4	2120	3650	0,065 - 0,192	M30x100	1700	168,00	200
WAPR250CE	250 +0,046	250 -0,46	530	580	420	192	142	847	265	300	315	205	M200x4	4	3550	6400	0,065 - 0,214	M36x140	2450	425,00	250
WAPR320CE	320 +0,057	320 -0,57	640	700	520	260	170	1015	325	360	405	260	M250x6	4	6100	8650	0,065 - 0,261	M36x160	2450	790,00	320

*nicht nachschmierbar

**nicht in DIN 24338 enthalten

Die in dieser Gelenkkopfbaureihe serienmäßig montierten Gelenklager finden Sie in unserem Katalog auf Seite 28-29. Es ist auch möglich andere (z. B. abgedichtete oder auch wartungsfreie Lager) zu montieren. Bitte vergleichen Sie dazu den Außendurchmesser und die Außenringbreite. Lieferung auf Anfrage auch mit Linksgewinde möglich (bitte in der Bezeichnung den Buchstaben „R“ durch „L“ ersetzen, Beispiel: WAPL·CE).

*lubrication not possible

**not included in DIN 24338

For the bearings mounted in this series please see page 28-29.

In case you need a different bearing type (e. g. with seals or maintenance free) please compare the outer diameter and the outer ring width of the bearings.

On request these rod ends can also be supplied with left hand thread (please change "R" into "L" in the description, e. g. WAPL·CE).