

Wirksam
Sicher
Wirtschaftlich

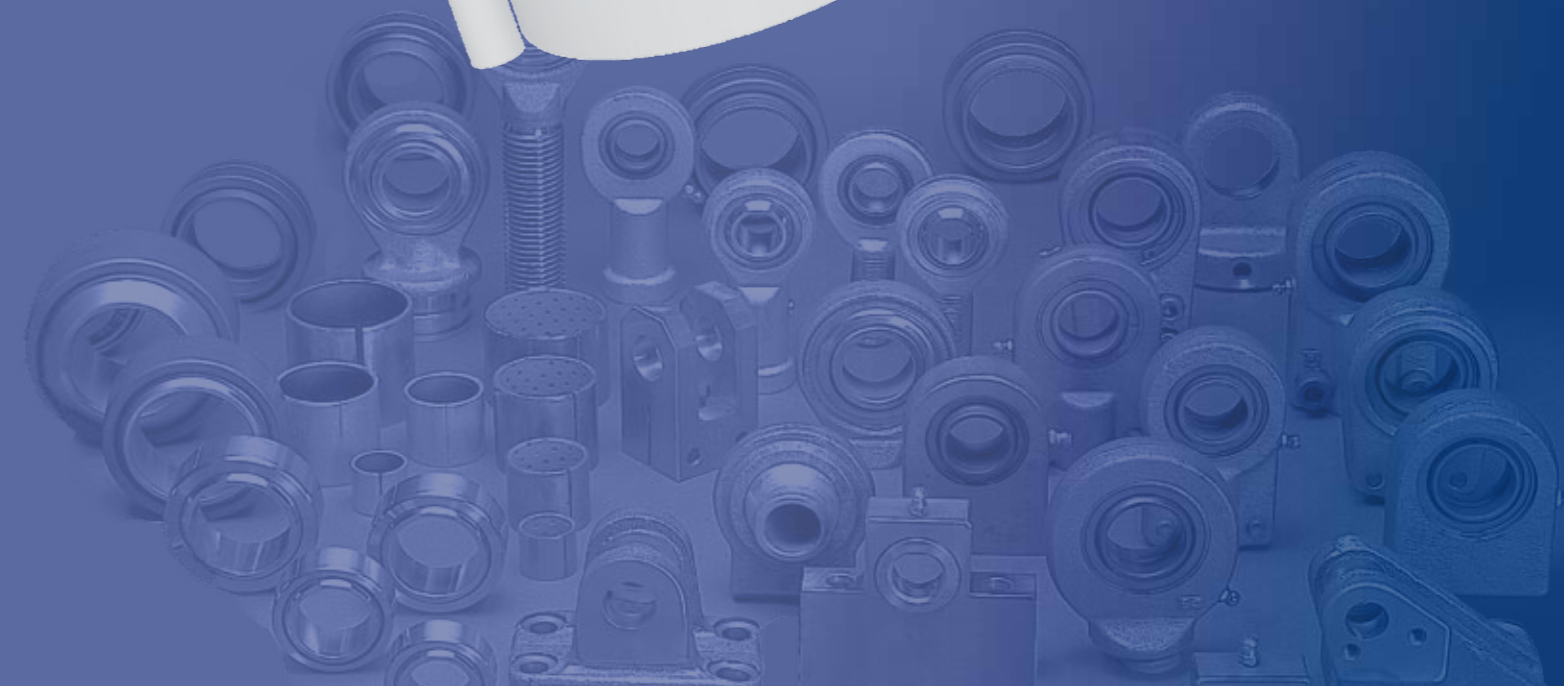
Wolfgang Streich GmbH & Co.
Ravensberger Bleiche 5
33649 Bielefeld, Germany
Telefon +49 (0)5 21/9 47 03-0
Telefax +49 (0)5 21/9 47 03-33
E-Mail: wsw@wsw-waelzlager.de
Internet: www.wsw-waelzlager.de



Zylinderböden
anschweißbar, wartungspflichtig
Gleitpaarung: Stahl/Stahl

Cylinder Bottom
weldable, requiring maintenance
sliding surface: steel/steel

Technische Produktinformation
Technical product information

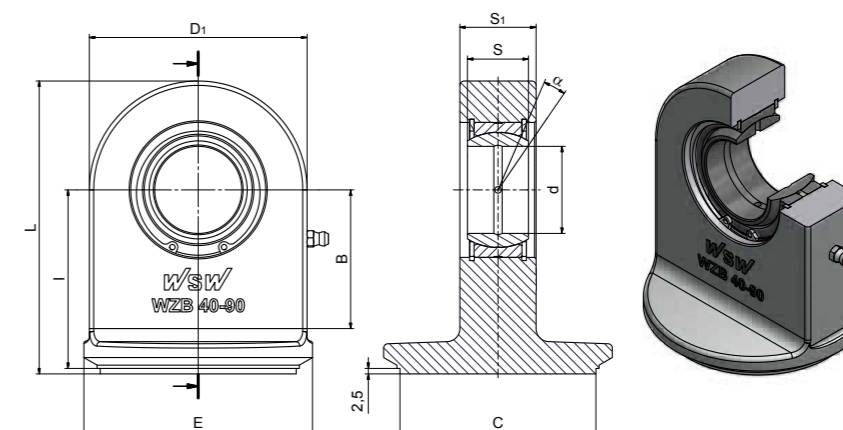


Zylinderböden

anschweißbar, wartungspflichtig
Gelenklager nach DIN ISO 12 240-1
Maßreihe E
Gleitpaarung: Stahl/Stahl
Material: ST 52-3

Cylinder bottom

weldable, requiring maintenance
spherical plain bearing according to
DIN ISO 12 240-1-series E
sliding surface: steel/steel
material: ST 52-3



Serie/Series WZB**

Bezeichnung/ Designation	Abmessung/Dimensions mm									Kippwinkel/ tilting angle $\alpha^\circ \approx$	Tragzahlen/ Basic load ratings [kN]		Radiale Lagerluft/ Radial internal clearance CN	Gewicht/ Weight \approx kg	d
	ohne Abdichtung/ without seals	d	S	I	D ₁	S ₁	L	C	E		B	Dyn./Dynamic			
WZB 20/35	20 -0,010	16	46	50	19	73,5	35	45	33	9	30	67	0,030 - 0,082	0,48	20
WZB 20/40	20 -0,010	16	46	50	19	73,5	40	50	33	9	30	67	0,030 - 0,082	0,48	20
WZB 20/45	20 -0,010	16	46	50	19	73,5	45	55	33	9	30	67	0,030 - 0,082	0,54	20
WZB 25/50	25 -0,010	20	55	55	23	85	50	60	37	7	48	69,5	0,037 - 0,100	0,73	25
WZB 25/55	25 -0,010	20	55	55	23	85	55	65	37	7	48	69,5	0,037 - 0,100	0,79	25
WZB 30/60	30 -0,010	22	61	65	28	96	60	70	43	6	62	118	0,037 - 0,100	1,15	30
WZB 30/63	30 -0,010	22	61	65	28	96	63	73	43	6	62	118	0,037 - 0,100	1,22	30
WZB 30/65	30 -0,010	22	61	65	28	96	65	75	43	6	62	118	0,037 - 0,100	1,30	30
WZB 35/70	35 -0,012	25	71	83	30	115	70	80	50	6	80	196	0,037 - 0,100	2,10	35
WZB 35/75	35 -0,012	25	71	83	30	115	75	90	50	6	80	196	0,037 - 0,100	2,10	35
WZB 35/80	35 -0,012	25	71	83	30	115	80	95	50	6	80	196	0,037 - 0,100	2,14	35
WZB 35/80/1	35 -0,012	25	71	83	30	115	80	90	50	6	80	196	0,037 - 0,100	2,20	35
WZB 40/85	40 -0,012	28	82	100	35	134,5	85	100	60	7	100	300	0,043 - 0,120	3,40	40
WZB 40/90	40 -0,012	28	82	100	35	134,5	90	105	60	7	100	300	0,043 - 0,120	3,50	40
WZB 40/100	40 -0,012	28	82	100	35	134,5	100	115	60	7	100	300	0,043 - 0,120	3,70	40
WZB 50/110	50 -0,012	35	104	123	40	168	110	130	74	6	156	440	0,043 - 0,120	6,55	50
WZB 50/120	50 -0,012	35	104	123	40	168	120	140	74	6	156	440	0,043 - 0,120	6,85	50
WZB 50/125	50 -0,012	35	104	123	40	168	125	145	74	6	156	440	0,043 - 0,120	7,10	50
WZB 60/130	60 -0,015	44	118	140	50	190,5	130	150	85	6	245	570	0,043 - 0,120	9,84	60
WZB 60/140	60 -0,015	44	118	140	50	190,5	140	160	85	6	245	570	0,043 - 0,120	10,27	60
WZB 60/150	60 -0,015	44	118	140	50	190,5	150	170	85	6	245	570	0,043 - 0,120	10,67	60

Die in diesen Zylinderböden serienmäßig montierten Gelenklager finden Sie in unserem Katalog auf Seite 22-23. Es ist auch möglich andere (z.B. abgedichtete oder auch wartungsfreie Lager) zu montieren. Bitte vergleichen Sie dazu den Außendurchmesser und die Außenringbreite.

For the bearings mounted in this series please see page 22-23. In case you need a different bearing type (e. g. with seals or maintenance free) please compare the outer diameter and the outer ring width of the bearings.